

タッチロール式自動張力制御装置 PCT-110形

本装置は、紙および線材などの巻取り、巻出制御にパウダクラッチ/ブレーキを使用し、その励磁電流を変化させる制御器です。
ロール外周に直接タッチロールを接触させて巻径変化をセンサから検出し、ロール径の変化に応じて順次減少または増加させ、材料の張力を一定に保つように自動制御を行います。



PCT-110

図1 PCT-110使用時の機械構成図

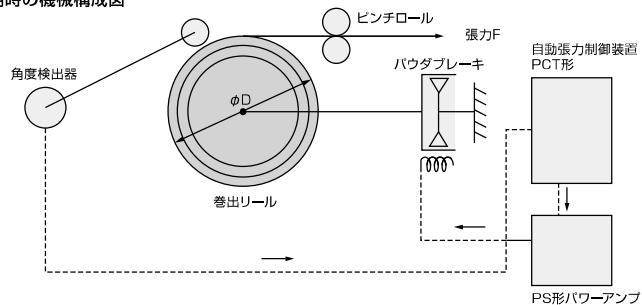
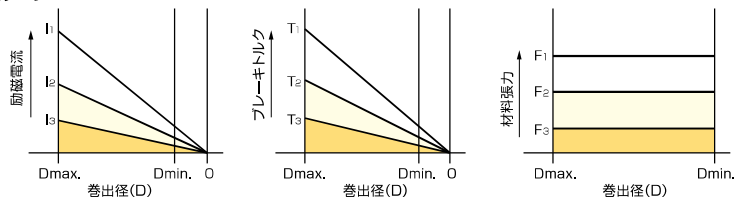


図2 制御パターン



(注) Dmaxは巻出開始時直径、Dminは巻出最終時直径です。

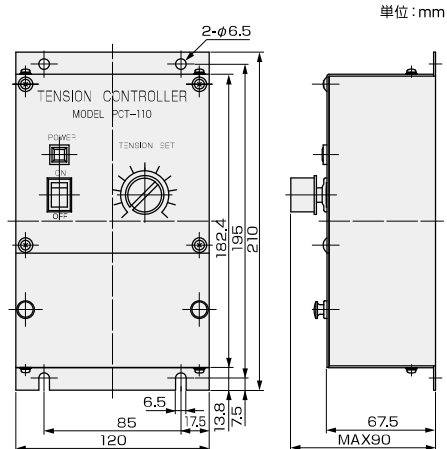
■特長

- ①オープンループ制御
オープンループ制御のため自動運転でもハンチングは発生しません。
- ②取扱いが簡単
ロール径をタッチアームに取付け、角度センサにて径の変化を検出するため張力変更時に張力設定するだけで済みます。
- ③初期設定が簡単
角度センサの補正調整を設けているため、初期設定が簡単に行えます。
- ④テーパ張力機能付
テーパ張力もボリューム調整で設定できます。
- ⑤原反位置設定信号を設けています。

■動作原理

図1はPCT-110を巻出し装置に使用した場合です。
センサ角度調整後、必要な張力に応じた出力電流レベルをダイヤルセットして巻出しを開始します。タッチアームに取付けたセンサが巻出径の減少を検出し、それに対応してパウダブレーキの励磁電流を減少させ、ブレーキトルクを下げ材料の張力を一定に保つように自動制御します。
この一連の制御パターンを示したのが図2です。

■外形寸法図/仕様



●仕様

型式	PCT-110
方式	ロール径表面の角度検出による巻径比例制御
適用	巻出し/巻取り
電源	AC100/110V 50/60Hz
出力信号	DC0~10V (負荷10kΩ以上)
構造	鋼板製壁掛保護形
使用温度	0~40°C (保存温度 -10~50°C)
質量	1.5kg
塗装色	マンセル 5Y7/1
適用アンプ	PS-6.0A
適用センサ	SEP-11
適用クラッチ/ブレーキ	POC/POB/PRB全機種 (但し、増幅アンプによる)

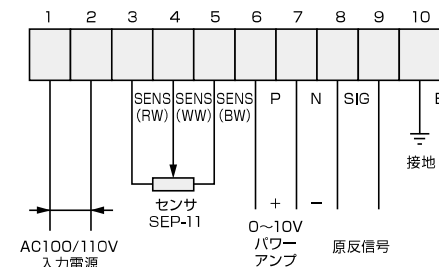
■取扱い説明

●前面パネルとスイッチ・ダイヤルの説明



- ⒶPOWERスイッチ：ONにより制御器に電源が入ります。
- ⒷPOWERランプ：ONにより点灯します。
- ⒸTENSION SET：ロール径の変化に対するクラッチまたはブレーキの励磁電圧の変化量を調整します。

●入出力端子接続図



- 入力電源：端子 (AC100/110V) に接続
※AC100/110V共用
- センサ：端子SENSに接続
当社製SEP-11の場合
リード線色 赤…RW
白…WW
黒…BW