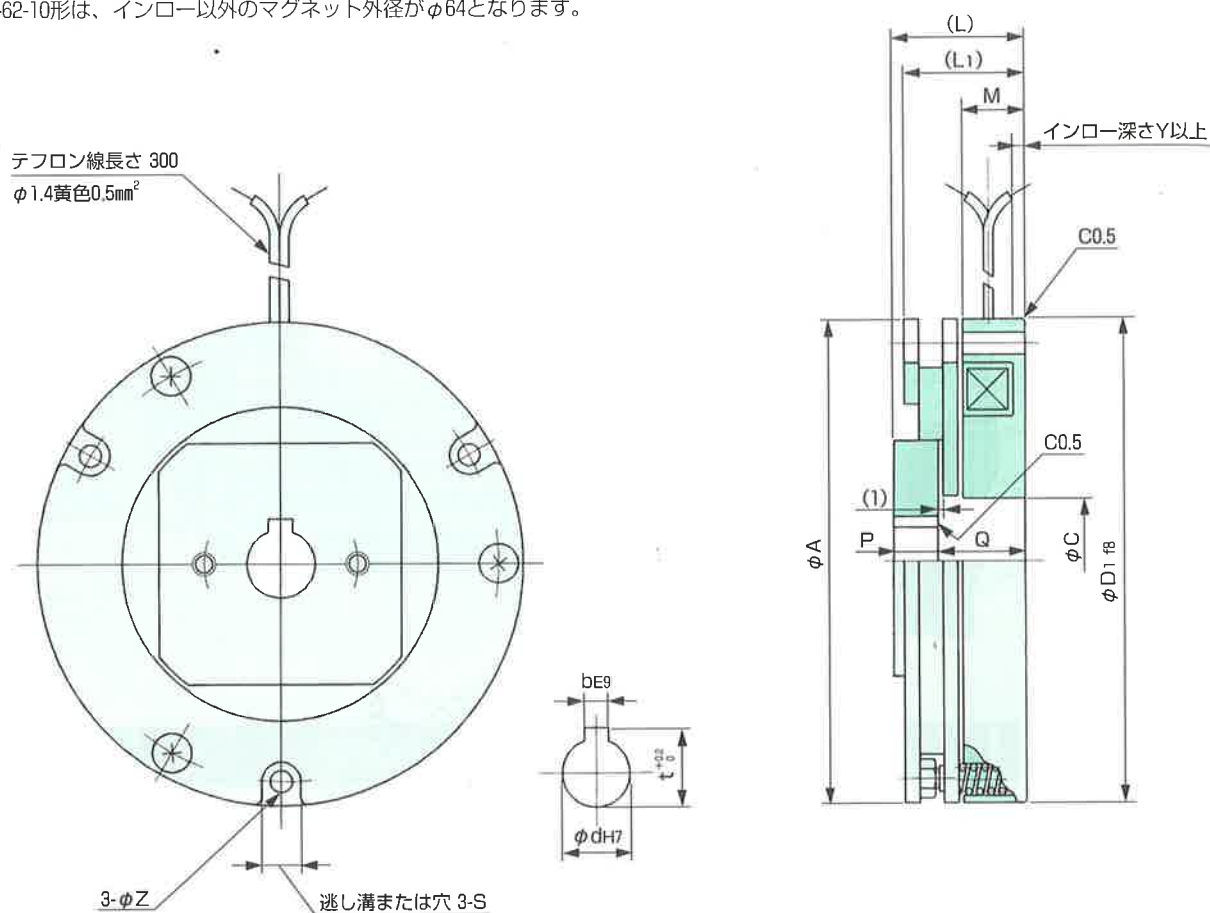


保持ブレーキ

SBR-42、62、82、92、102、132、152、202

形式/SBR-	42-3	62-10	82-18	92-25	102-40	132-65	132-80	132-120	152-140	152-220	202-450	202-530
静摩擦トルク Nm	0.3	1	1.8	2.5	4	6.5	8	12	14	22	45	53
定格電圧 DC-V	24	24	24	24	24	24	24	24	24	24	24	24
消費電力 W(at75°C)	6	8	12	16	16	16	30	30	30	32	36	36
質量 kg	0.15	0.5	0.8	0.9	1.1	2.2	2.3	2.3	2.6	3.4	6	6

(注) 1. SBR-202-450形およびSBR-202-530形は、リード線と調整ネジが図の位置と異なります。
 2. SBR-62-10形は、インロー以外のマグネット外径がφ64となります。



単位: mm

形式/SBR-	42-3	62-10	82-18	92-25	102-40	132-65	132-80	132-120	152-140	152-220	202-450	202-530
径方向	A	43	60	80	90	100	130	130	130	150	150	200
	C	13	24	23	25	26	25	25	25	30	30	50
	D ₁	43	64	80	90	100	130	130	130	150	150	200
軸方向	L	22.5	29	25	23	25	25	30	30	25	35	35
	L ₁	21	26.5	25	23	25	25	30	30	25	35	35
	M	15	19.5	16.5	15	13.5	9	14	14	12	14.5	18
	P	5	6.5	5	4.5	7	10	10	10	8	13.5	9
	Q	17.5	22.5	20	18.5	18	15	20	20	17	21.5	26
	Y	4	4	4	4	4	5	5	5	5	5	5
	Z	4	4	4	4	4	5	5	5	5	5	5
取付	ビット円直径	37	56	70	80	90	118	118	118	135	135	180
	S	7	8	8	10	8	10	10	10	11	11	18
	Z	3.2	4.5	4.5	4.5	4.5	5.7	5.7	5.7	6.6	6.6	9
軸穴	d	8	12	14	14	14	20	20	20	25	25	30
	b	3	5	5	5	5	7	7	7	7	7	8
	t	9.4	14.3	16.3	16.3	16.3	23.3	23.3	23.3	28.3	28.3	33.3