

# 張力制御装置

## 張力表示器 TA-100形

本張力表示器は、ロールの両端に取付けた微偏位式荷重検出器にて検出した張力を表示するほか、外部張力信号の電圧、電流出力を準備しているため制御信号および外部表示にも使えます。

紙、フィルムなどの加工処理工程において、これらの材料の張力表示としてご使用ください。



TA-100

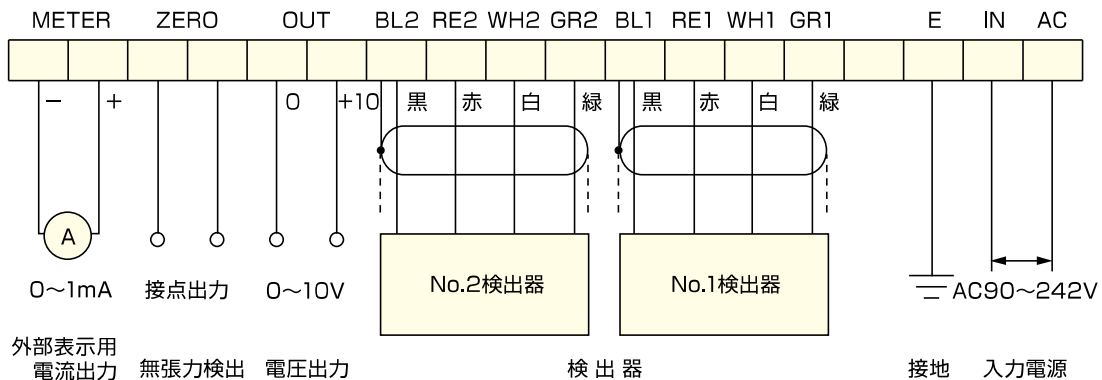
### ■特長

- ①スイッチング電源の採用により小形、軽量です。
- ②表示のデジタル化によって、正確なテンション値を読み取ることができます。
- ③外部電圧出力、外部電流出力を準備しています。
- ④無張力接点出力を準備しています。

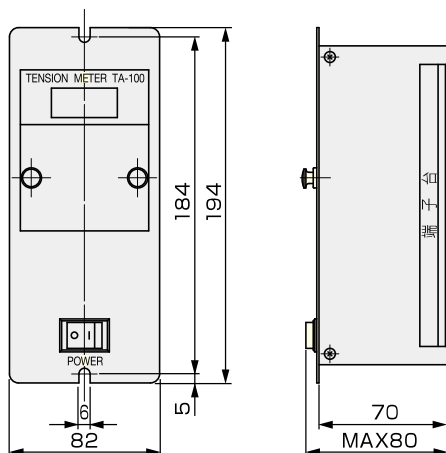
### ●仕様

型 式	TA-100
電 源 電 圧	AC90~242V 50/60Hz
張 力 表 示	0~999kg (切替えにて小数点の移動)
外部電圧出力	DC0~10V/FS
外部電流出力	DC0~1mA/FS
検 出 器 電 源	DC6V 100mA
適 用 検 出 器	RD形検出器
使 用 温 度	0~40℃
使 用 湿 度	10~85%RH (結露なし)
振 動	0.5G以下
構 造	鋼板製パネル取付形
質 量	約0.8kg
塗 装 色	パネルP2-1007、ケース5Y8/0.5

### ●外部接続図



### ●外形寸法図



### ●パネルカット図

