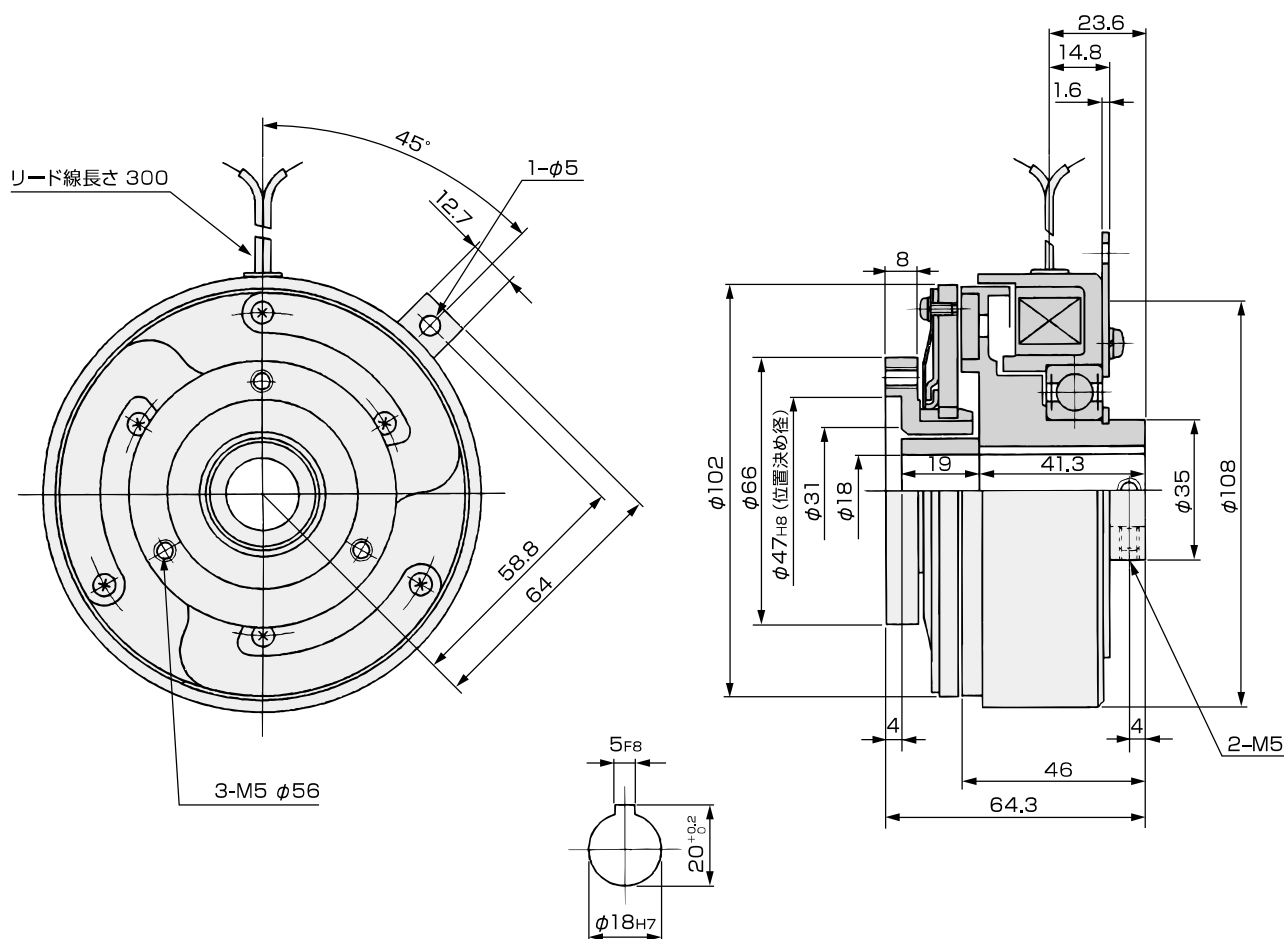


# 通し軸形クラッチ

## SF-400/BMG

型 式	SF-400/BMG	
静摩擦トルク	Nm	28
定格電圧	DC-V	24
消費電力	W(at75°C)	8
質 量	kg	2.3



単位:mm