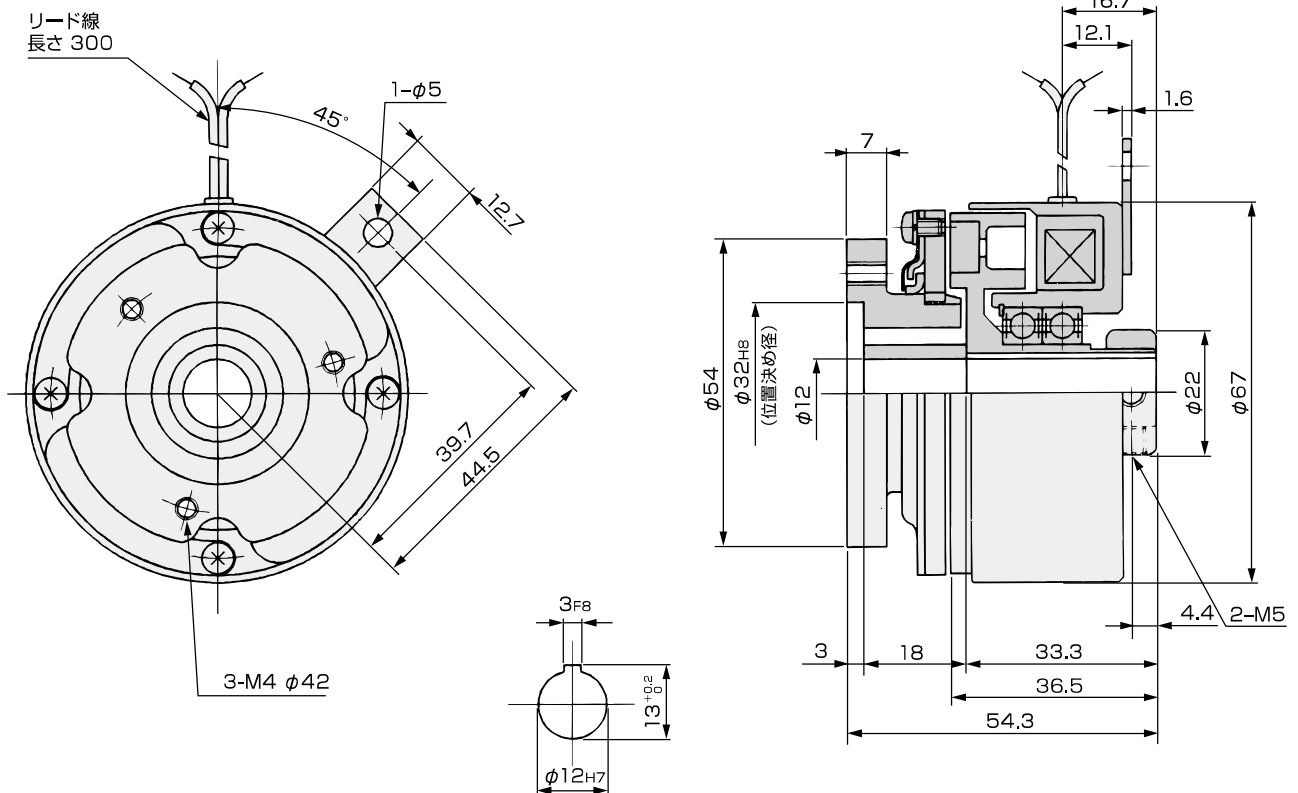


通し軸形クラッチ

SF-250/BMG

型 式	SF-250/BMG	
静摩擦トルク Nm	7	
定格電圧 DC-V	24	
消費電力 W(at75°C)	7	
質 量 kg	0.77	



単位: mm