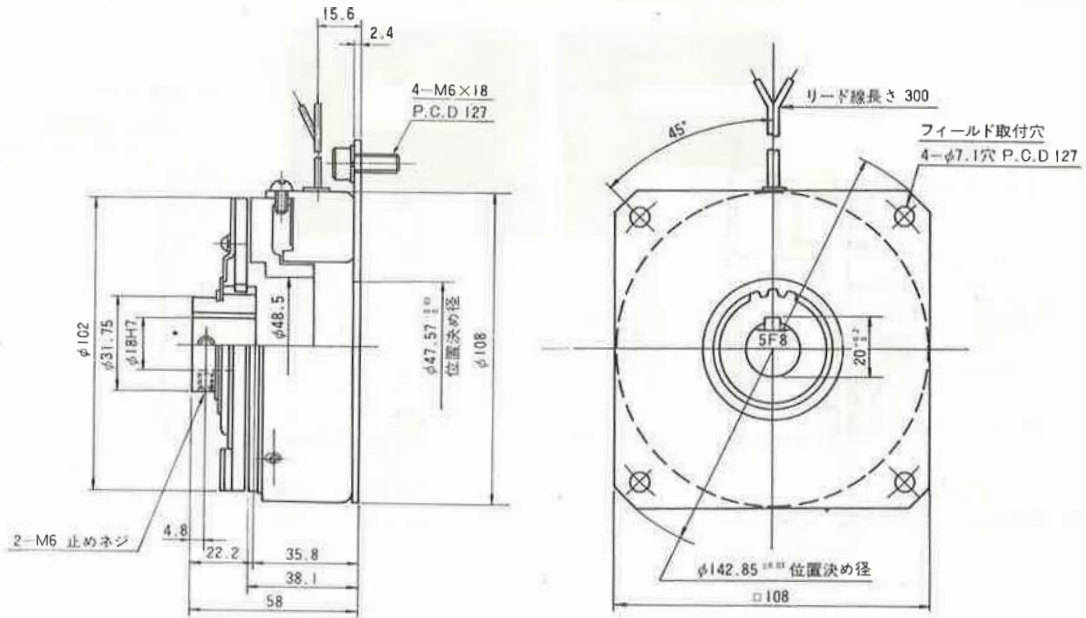


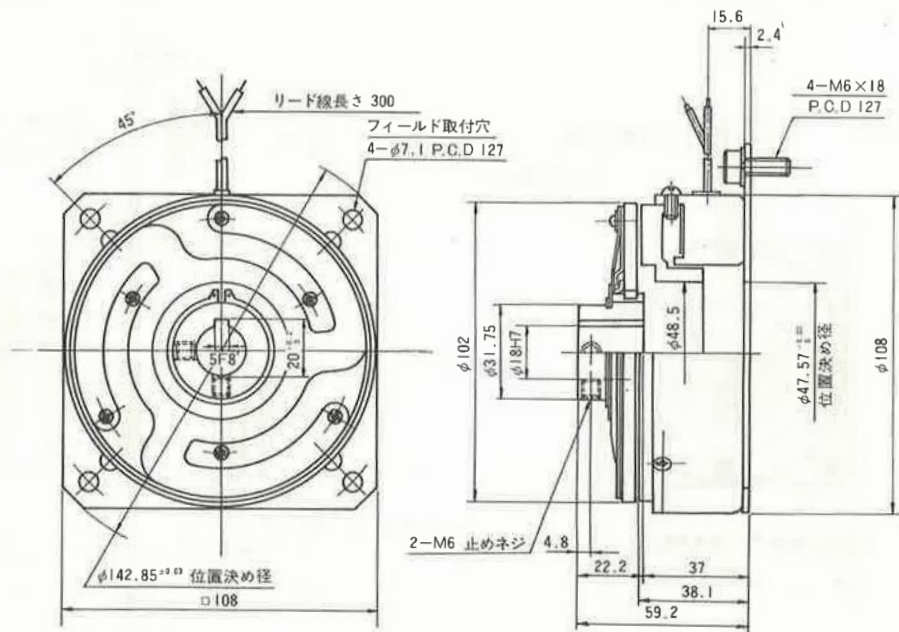
## RF 400/FMS スプラインドライブフランジ取付形



形 式	静摩擦トルク (kgm)	定格電圧 (DC-V)	消費電力 於75°C (W)	重 量 (kg)	アーマチュア側GD <sup>2</sup> (kgm <sup>2</sup> )
※ RF 400 /FMS	2.8	24	8	2.0	1.89×10 <sup>-3</sup>

※従来のRF 400は形式記号統一のためRF 400/FMSと表示しました。

## RF 400/FMS-AG スプラインドライブフランジ取付形



形 式	静摩擦トルク (kgm)	定格電圧 (DC-V)	消費電力 於75°C (W)	重 量 (kg)	アーマチュア側GD <sup>2</sup> (kgm <sup>2</sup> )
※ RF 400 /FMS-AG	2.8	24	8	2.0	1.89×10 <sup>-3</sup>

※従来のRF 400-NAGは形式記号統一のためRF 400/FMS-AGと表示しました。