

微偏位式張力検出器 RD形

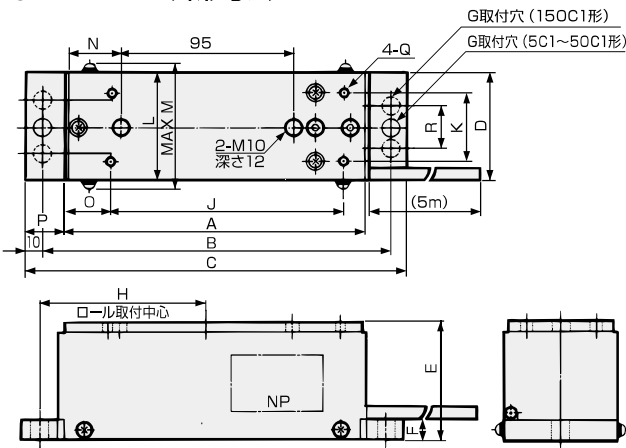
RD形張力検出器は、自動張力制御器PCF-120A、張力表示器TA-100と併用されます。

本検出器は高精度のロードセル方式を採用し、温度特性、ヒステリシスに優れた高精度な張力検出ができます。

■外形寸法図／仕様

●RD-□□C1外形寸法

単位：mm



●RD-□□C1の仕様

型 式	RD-5C1	RD-15C1	RD-50C1	RD-150C1	
電 源 電 圧	DC6V				
出 力 電 圧	DC0~0.5V/定格				
許 容 負 荷	10kΩ以上				
定 格 荷 重 N	50	150	500	1500	
許容ロール荷重N	50*	150*	500*	1500*	
連続過負荷荷重%	150				
瞬時過負荷荷重%	300				
使用周囲温度	0~50℃				
検 出 精 度	±0.5%/FS以内				
定格荷重歪量mm	約0.2	約0.1	約0.2	約0.2	
寸 法 (mm)	A	154	164	164	210
	B	180	190	190	240
	C	200	210	210	260
	D	60	60	60	100
	E	(64)	(66.5)	(66.5)	(99)
	F	12	12	12	16
	G	2-φ10	2-φ10	2-φ10	4-φ12
	H	85	90	90	115
	J	110	127.5	127.5	150
	K	38	38	38	70
	L	58	58	58	98
	M	73	73	73	114
	N	24.5	29.5	29.5	52.5
	O	22	24	24	30
	P	23	23	23	25
	Q	M5	M5	M5	M6
	R	-	-	-	60
質 量	約2.8kg	約3.0kg	約3.0kg	約8.5kg	
表 面 処 理	亜鉛メッキ				

■特長

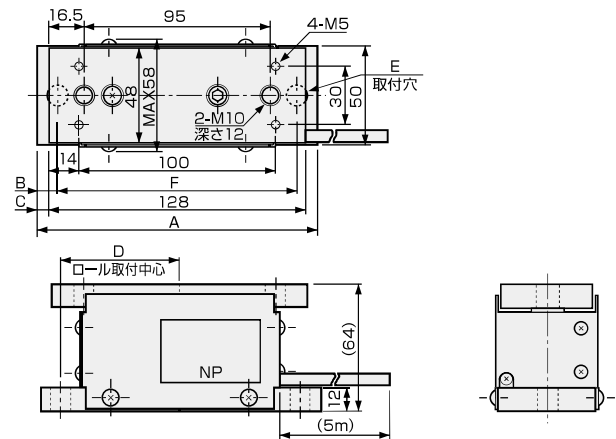
- ①ロードセル方式によりヒステリシス特性、温度特性、繰返し特性、経年変化特性に優れ、高精度な検出を行います。
- ②押し、引張りにもストップを装備し過荷重の保護を行います。
- ③取付スペースの小さいRD-D形もあります。
- ④全面を押付ける構造で、支点がないので取付制約がありません。



RD-5C1

●RD-□□D外形寸法

単位：mm



●RD-□□D形の仕様

型 式	RD-10D	RD-25D	
電 源 電 圧	DC6V		
出 力 電 圧	DC0~0.5V/定格		
許 容 負 荷	10kΩ以上		
定 格 荷 重 N	100	250	
許容ロール荷重N	100*	250*	
連続過負荷荷重%	150		
瞬時過負荷荷重%	300		
使用周囲温度	0~50℃		
検 出 精 度	±2.0%/FS以内		
寸 法 (mm)	A	130	140
	B	7.5	10
	C	1	6
	D	57.5	60
	E	2-φ8	2-φ10
	F	115	120
質 量	約1.0kg	約1.0kg	
表 面 処 理	亜鉛メッキ		

- (注) 1. *許容ロール荷重は両側検出の場合を示します。
(この検出器は圧縮・引張り両方向の荷重を検出できます)
2. RD-□□C1、RD-□□D共に壁取付、配線のコネクター付は受注生産となります。