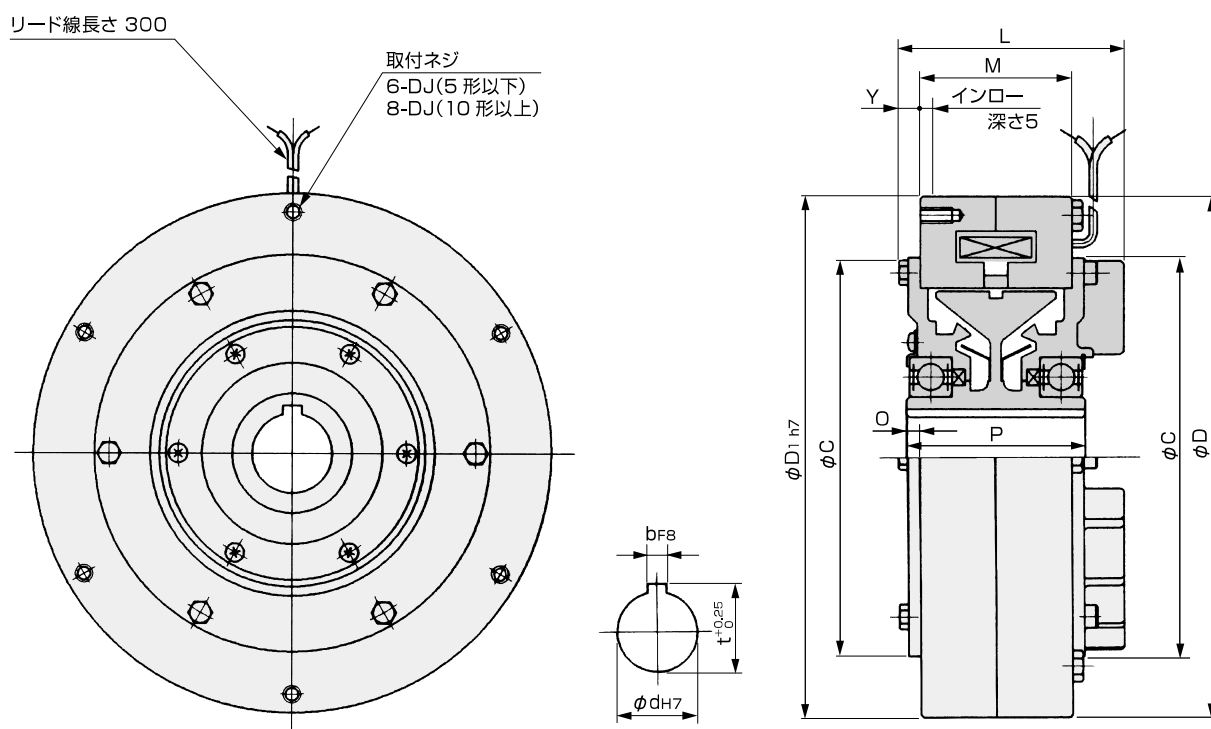


中空軸形サイドフィン付パウダブレーキ

PRB-1.2H 2.5H 5H 10H 20H

型 式	PRB-1.2H	PRB-2.5H	PRB-5H	PRB-10H	PRB-20H
定格トルク Nm	12	25	50	100	200
定格電圧 DC-V	24	24	24	24	24
消費電力 W(at75°C)	15	18.5	24.5	32	38
質 量 kg	4	5.2	10	20	36



型 式	PRB-1.2H	PRB-2.5H	PRB-5H	PRB-10H	PRB-20H	
径方向	C	109	124	149	188	234
	D	136	160	195	250	305
	D ₁	136	160	195	250	305
軸方向	L	63	73	84.5	104	128.5
	M	42	47	57	68	80
	O	5.5	6.5	5	5	7.5
	P	53	60	67	78	95
	Y	7	7.5	8	8.5	12

単位 : mm

型 式	PRB-1.2H	PRB-2.5H	PRB-5H	PRB-10H	PRB-20H	
取付 DJ	ピッチ円直径	125	148	181	233	282
	ネジ	M5×10	M5×10	M6×12	M6×12	M8×12
軸穴	d	15	20	30	30	40
	b	5	5	7	7	10
	t	17	22	33	33	43.5