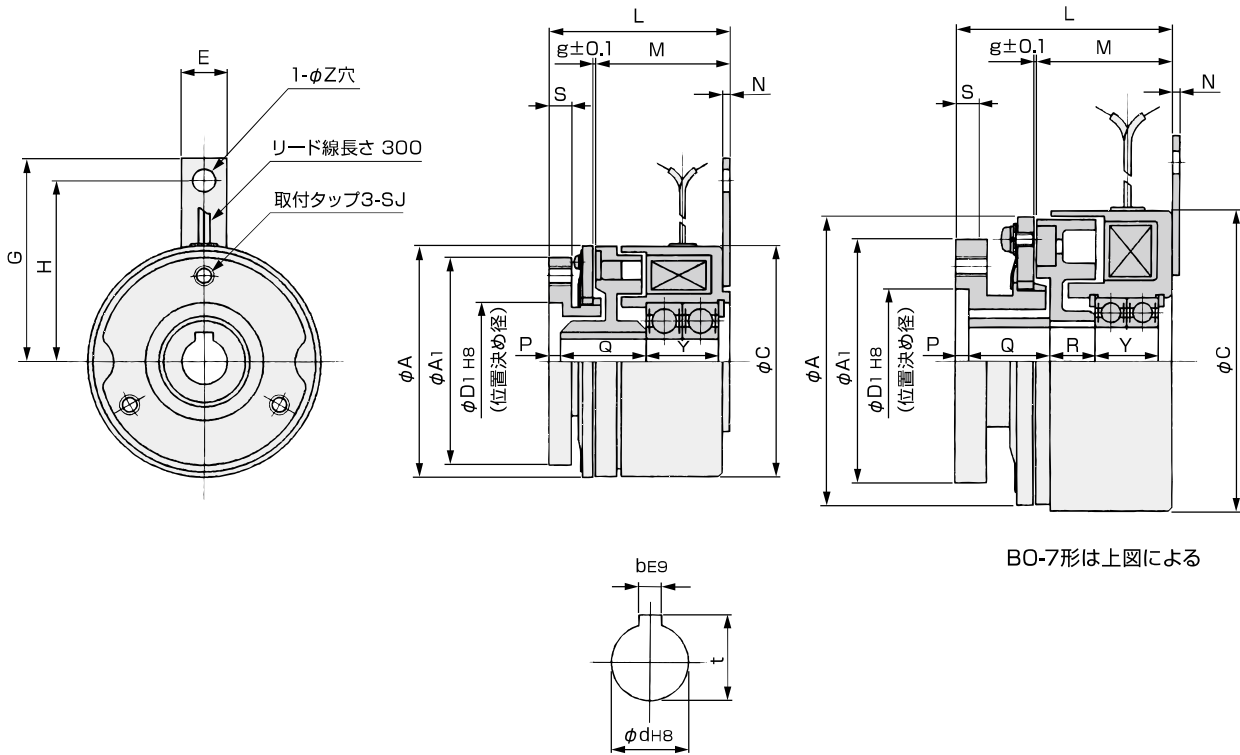


# クラッチ

BO-3.5 4 4.8 5 6 7 9

型 式	BO-3.5	BO-4	BO-4.8	BO-5	BO-6	BO-7	BO-9
静摩擦トルク Nm	0.25	0.5	1.2	2	4	7	15
定格電圧 DC-V	24	24	24	24	24	24	24
消費電力 W(at75°C)	2	4.6	5	6.4	10.6	10	12
質 量 kg	0.14	0.15	0.30	0.38	0.55	0.66	1.7



マイクロシリーズ

BO-7形は上図による

単位:mm

型 式	BO-3.5	BO-4	BO-4.8	BO-5	BO-6	BO-7	BO-9
径 方 向	A	33.5	36.5	48	51.3	64	86
	A <sub>1</sub>	27	27	37	46	54	66
	C	35	38	48	51	61	91
	D <sub>1</sub>	15	15	22	26	32	35
	E	10	10	10	10	12	12.7
	G	35	35	43	45	50	56.3
	H	30	30	38	40	44	51.5
	軸 方 向	L	32.5	32.5	38	40	45
M		22	22	27	29.5	31.5	42
N		1.6	1.6	1.6	1.6	1.6	1.6
P		2	2	2.5	3	3	3

型 式	BO-3.5	BO-4	BO-4.8	BO-5	BO-6	BO-7	BO-9
軸 方 向	Q	19	19	19	18.5	23	30.5
	R	—	—	—	—	—	10
	S	4	4	5	5	6	7
	Y	10	10	14	16	16	14
	g	0.2	0.2	0.3	0.3	0.3	0.3
	Z	3.2	3.2	5	5	5	5
	取 付 S <sub>J</sub>	ピッチ円 直径	22	22	30	38	42
タップ		M3×0.5	M3×0.5	M3×0.5	M4×0.7	M4×0.7	M5×0.8
軸 穴	d	6	6	8	10	12	15
	b	2	2	2.5	4	4	5
	t	6.9	6.9	8.9	11.5	13.5	17