

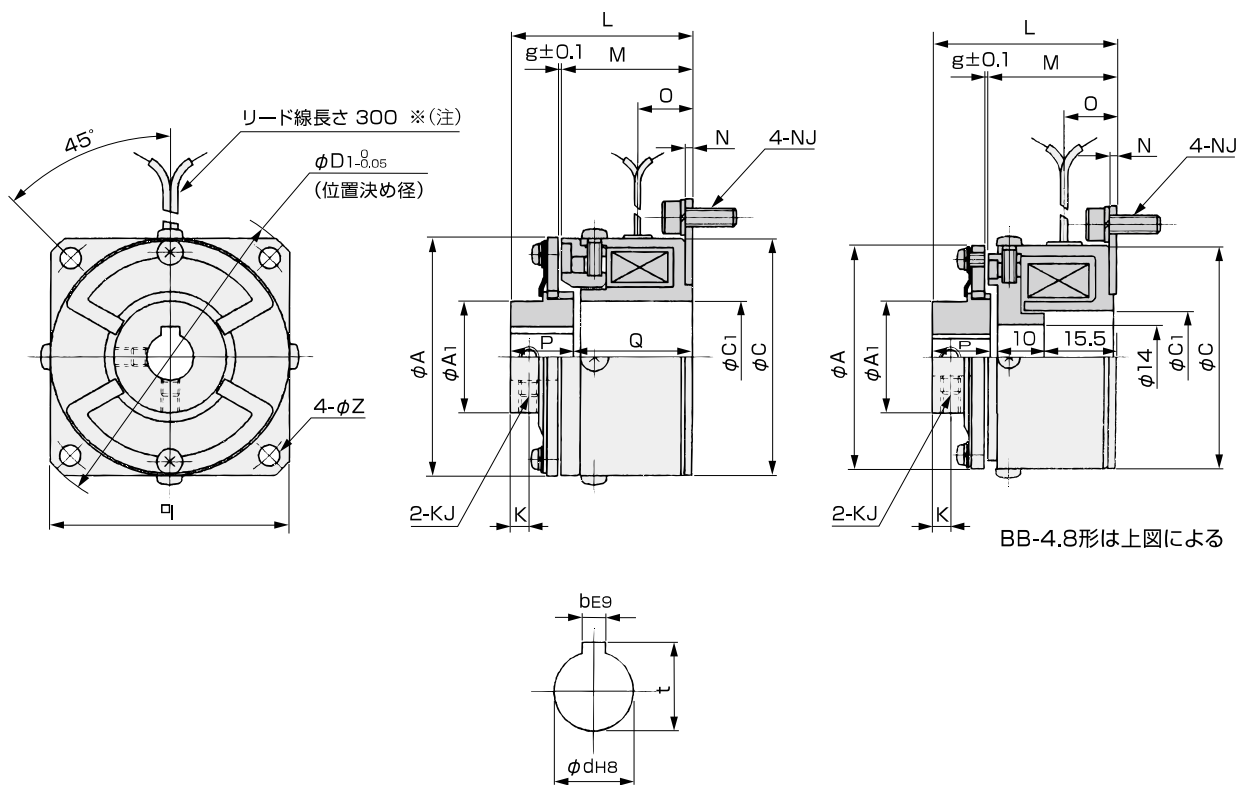
マイクロシリーズ

ブレーキ

BB-3.5 4 4.8 5 6 7 9

型 式	BB-3.5	BB-4	BB-4.8	BB-5	BB-6	BB-7	BB-9
静摩擦トルク Nm	0.25	0.5	1.2	2	4	7	15
定格電圧 DC-V	24	24	24	24	24	24	24
消費電力 W(at75°C)	2	4.6	5	6.4	10.6	10	13.5
質 量 kg	0.13	0.15	0.27	0.31	0.45	0.58	1.2

(注) BB-9は端子台タイプとなります。



励磁作動形クランチ／ブレーキ

単位：mm

型 式	BB-3.5	BB-4	BB-4.8	BB-5	BB-6	BB-7	BB-9	
径 方 向	A	33.5	36.5	48	51.3	58.5	64	86
	A ₁	16	16	24	24	28	29	25
	C	35	38	48	51	61	67	86
	C ₁	13.5	13.5	20	24	25.5	26.95	49
	D ₁	47	50	65	68	80	88.87	112
軸 方 向	I	35	38	48	51	61	67	86
	L	31	31	39.5	39	42	47.4	56
	M	22	22	28	28.5	28	31.7	39
	N	1.6	1.6	1.6	1.6	1.6	1.6	4
	O	8.1	7.6	15	5.6	6.6	11.5	20

型 式	BB-3.5	BB-4	BB-4.8	BB-5	BB-6	BB-7	BB-9	
軸 方 向	P	10	10	12.5	13.5	15	18	22
	Q	21	21	27	25.5	27	29.4	34
	g	0.2	0.2	0.3	0.3	0.3	0.4	0.5
	Z	3.2	3.2	4.5	4.5	4.5	4.7	5.8
取 付	K	3	3	4	4	5	4.5	4.8
	KJ	M3×3	M3×3	M4×4	M4×4	M5×5	M5×5	M6×6
NJ	ピッチ円直後	41	44	57	60	70	79.4	100
	ボルト	M3×6	M3×6	M4×12	M4×12	M4×12	M4×12	—
軸 穴	d	6	6	8	10	12	15	17
	b	2	2	2.5	4	4	5	5
	t	6.9	6.9	8.9	11.5	13.5	17	19