

# スクラップ用



Scrap Handling Lifting Magnet



シンフォニアテクノロジーでは「ECOing (エコイング)™ エコで行こう！ エコへ移行！」を環境ステートメントとして掲げ、温暖化防止と地球にやさしい循環型社会の創出を目指し、環境重視の技術開発と“ものづくり”を推進しています。



シンフォニア テクノロジー 株式会社  
産業インフラシステム営業部

- |       |               |               |           |                             |
|-------|---------------|---------------|-----------|-----------------------------|
| 東京本社  | ☎03-5473-1832 | ☎03-5473-1847 | ☎105-8564 | 東京都港区芝大門1-1-30 芝NBFタワー      |
| 大阪支社  | ☎06-6365-1926 | ☎06-6365-1988 | ☎530-0057 | 大阪市北区曾根崎2-12-7 清和梅田ビル13階    |
| 名古屋支社 | ☎052-581-8474 | ☎052-582-9667 | ☎450-0002 | 名古屋市中村区名駅3-15-1 名古屋ダイヤビル2号館 |
| 九州支店  | ☎092-441-2511 | ☎092-431-6773 | ☎812-0011 | 福岡市博多区博多駅前2-1-1 福岡朝日ビル      |
| 東北営業所 | ☎022-262-4161 | ☎022-262-4165 | ☎980-0021 | 仙台市青葉区中央2-11-19 仙南ビル        |
| 新潟営業所 | ☎025-367-0133 | ☎025-367-0135 | ☎950-0971 | 新潟市中央区近江2-20-44 近江ビル6F      |
| 北陸営業所 | ☎076-432-4551 | ☎076-442-2461 | ☎930-0004 | 富山市桜橋通1-18 北日本桜橋ビル          |
| 静岡営業所 | ☎054-254-5411 | ☎054-255-0732 | ☎420-0851 | 静岡市葵区黒金町11-7 三井生命静岡駅前ビル     |
| 三重営業所 | ☎0596-36-3628 | ☎0596-36-4816 | ☎516-8550 | 伊勢市竹ヶ鼻町100                  |
| 中国営業所 | ☎082-218-0211 | ☎082-218-0212 | ☎730-0032 | 広島市中区立町2-25 IG石田学園ビル7F      |

代理店

コード  
**N14 -101**

●本カタログの内容は、製品改良のために予告なく変更することがあります。  
\*ホームページアドレス <http://www.sinfo-t.jp>

1609D3S



シンフォニア テクノロジー 株式会社



限られた資源を  
最大限に活かす  
金属リサイクルに、  
大きな威力を発揮。

リフティングマグネットのリーディングメーカーとして、スクラップ荷役をはじめ、鋼板・鋼材運搬作業の高速化および省力化ニーズに応えてきたシンフォニア。「リフマグ®」の名で親しまれるその製品は常に業界トップシェアを誇り、多岐にわたる用途において豊富な機種を取り揃え、スピーディかつ安全な搬送を実現しています。日本国内はもとより世界各国においても高い評価と信頼性を得ており、その実績と経験は新製品へと生かされています。ユーザーの新たなニーズに応えるべく「リフマグ®」技術に一層磨きをかけていきます。



### スクラップ荷役に新領域を拓く ワイドバリエーション。

<b>LMCK-HA-6</b>	常温用	60%ED	標準シリーズ
<b>LMCK-HA-7</b>	常温用	75%ED	標準シリーズ
<b>LMCH-HA-71</b>	常温用	75%ED	ウルトラセブンワンシリーズ
<b>LMEH-HA-7</b>	常温用	75%ED	小判形シリーズ
<b>LMCH-HAS</b>	高温用	50%ED	標準シリーズ
<b>LMCK-HAW-6</b>	常温用	60%ED	水中使用形シリーズ

用途、吊り鋼材、クレーンの種類	LMCK-HA-6	LMCK-HA-7	LMCH-HA-71	LMEH-HA-7	LMCH-HAS	LMCK-HAW-6
天井クレーン&パワーショベル、トラックへの積み降ろし	★	★	★	★		
天井クレーン、クロープエンド、ビッグアイアン積み込み	★				★	
天井クレーン、電気炉クラムシェルへのチャージ		★	★	★		
ホイストクレーン、誘導炉へのチャージ	★					
天井クレーン、パイレン場の炉さい、地金吊り	★				★	★
天井クレーン、水冷ピットのクロープエンド吊り					★	★
パワーショベル、産廃処理ヤードスクラップ吊り	★					
天井クレーン、ごみ処理場焼却灰内回収鉄片吊り	★					
天井クレーン、水中スケール吊り出し						★
フォークリフト、アルミ反射炉底の鉄片吊り出し	★				★	
取鋼クレーン、転炉地金、湯こぼれ回収	★				★	
パワーショベル&クローラクレーン、スクラップヤード作業	★	★				
スクラップ回収用トラックのジブクレーン用	★					
本船デッキクレーン、岸壁クレーンでの水切り	★	★	★	★		
ページ	P.4	P.5	P.6	P.7	P.8	

# シンプル構造で大きな吊り量、建機・クレーンに最適。 LMCK-HA-6

建機・天井クレーンに最適な強力リフマグです。従来に比べて吊り能力が15%アップしました。また、低消費電力設計により電源装置を替えずに他社のマグネットとの交換も可能。作業効率が大幅に向上します。

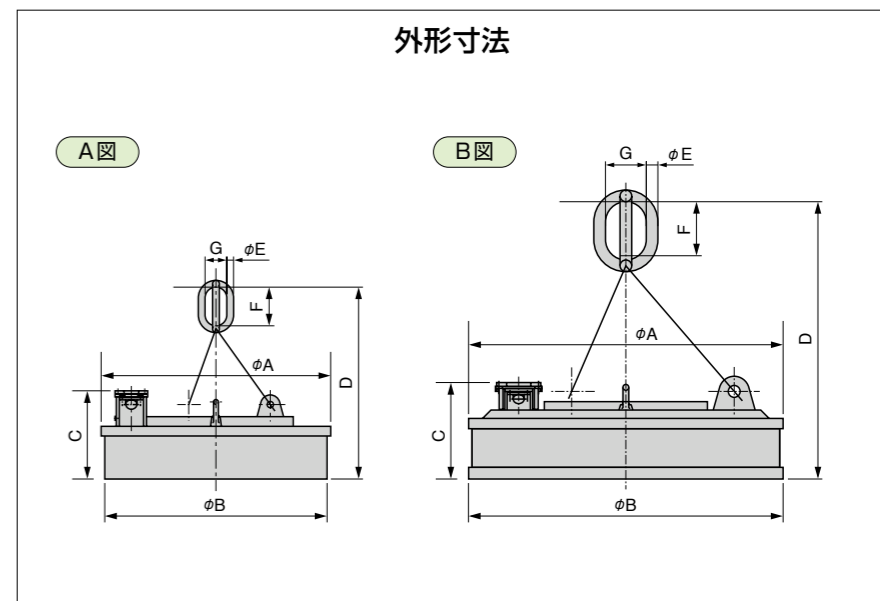
### 特長

**吊り上げ量を高めて効率化**  
アルミニウム線コイルにより磁気回路を軽量化。また、コイル保護板には耐摩耗性に優れたハイマン鋼を採用。吊り上げ能力を高めたシリーズです。

**クレーンに適したシンプル構造**  
ショベル、ホイスト、天井クレーン用に最適設計されたシンプル構造です。

**オーバーエキサイト方式も簡単**  
定電圧方式のほかに電源、制御装置を変えるだけでオーバーシュート・オーバーエキサイト方式が採用できます。

### 外形寸法



### 標準仕様・寸法表 (常温用、使用定格60%ED)

形式	LMCK-52HA-6	LMCK-72HA-6	LMCK-82HA-6	LMCK-92HA-6	LMCK-115HA-6	LMCK-135HA-6	LMCK-155HA-6	LMCK-175HA-6	LMCK-185HA-6	LMCK-215HA-6	LMCK-245HA-6	定格電圧		
外形図	A図											B図		
	A	550	750	850	950	1150	1350	1550	1750	1850	2150			2450
	B	520	720	820	920	1150	1350	1550	1750	1850	2150			2450
	C	416	413	403	365	386	414	425	462	484	512			542
	D	796	824	814	794	1020	1190	1260	1400	1420	1760			2060
	E	19	28	28	28	38	50	50	60	60	80			90
	F	120	160	160	160	200	250	250	350	350	400			450
G	65	90	90	90	125	175	175	210	210	250	280			
質量(約)	吊りチェーン付き	290	570	625	795	1340	2090	2800	3850	4500	6800	9650	DC220V	
	電流(冷時)	A	10.9	15.5	21.4	23.2	31.8	56.4	65	70	78.6	112.7		
	消費電力(冷時)	kW	2.4	3.4	4.7	5.1	7	12.4	14.3	15.4	24.8	33.7		
	落下ボール		1500	2500	3500	4500	6500	8500	11000	13000	14500	20000		23000
		ビッグアイアン	210/180	400/340	520/440	660/560	1030/870	1640/1430	2160/1880	2750/2400	3080/2680	4160/3620		5400/4700
	クロープエンド		210/180	400/340	520/440	660/560	1030/870	1640/1430	2160/1880	2750/2400	3080/2680	4160/3620		5400/4700
		No.1ヘビー	100/70	200/150	250/200	320/250	545/460	870/735	1220/1055	1590/1360	2140/1740	2890/2350		3745/3045
	No.2ヘビー		-	-	-	100/60	200/100	300/200	450/300	600/400	650/450	1000/700		1500/1000
		鋳鉄削屑	65/55	200/150	250/200	320/250	545/460	870/735	1220/1055	1590/1360	2140/1740	2890/2350		3745/3045
	ケープルコネクタ		H-230E											AC200/220V受電の場合
ケープルドラム(15m用)		CSN-11WR												
付属キャブタイヤケーブル		5.5mm <sup>2</sup> 、2心 13m 1本												
構成機器	電源盤		LMP-72A-D			LMP-192A-D		LMP-194A-D						
	受電箱		NFI-05SW			NFI-1SW		NFI-2SW			NFI-4SW			
	変圧器		10kVA			19kVA		45kVA			60kVA 105kVA			
	計器箱		MPB-211-5C			MPB-211-15C		MPBS-211-1-15D			MPBS-211-20G MPBS-211-35G			
	制御器の時							MCS-2						
2点押ボタンスイッチの時								KG2112NY						
8点押ボタンスイッチの時								COB-74						

クロープエンド: インゴット、ピレット、ブルーム、スラブなどの切断屑  
 No.1ヘビー-マルチングスクラップ: 厚さ6mm以上、幅600mm以下、長さ1500mm以下の厚鋼板切断屑  
 No.2ヘビー-マルチングスクラップ: 厚さ3mm以上、幅450mm以下、長さ900mm以下の鋼板、形鋼などの屑、自動車解体屑も含む  
 注) ①LMP-192A-Dは50Hz地区では吸引吊上電圧DC270Vとなり若干能力に差がでます。  
 ②立上り時オーバーシュートDC350Vまたは490V、吸引吊上時オーバーエキサイトDC290V運搬時DC200Vの場合は吊り量が約10%アップします。  
 ③LMCK-175~245HA-6の寸法Cはフロテック付寸法となります。  
 ④付属キャブタイヤケーブルの種類はKTT-2PNTC(5.5~38mm<sup>2</sup>)となります。  
 ⑤製鋼原料(スクラップ)は形状、寸法、堆積状態の変化により、吊り上げ量も常に変化します。吊り上げ能力は保証値ではありません。

# 高頻度に疲れを見せない、75%EDのタフなヤツ。

# LMCK-HA-7

LMCK-HA高頻度シリーズは高頻度な使用ができる機種です。標準形に比べて使用定格が非常に高く、吊り量も大幅にアップしましたので作業スピードが向上。大量のスクラップ処理に最適なリフマグです。

## 特長

### 高頻度な使用にも対応可能

使用率75%まで耐えることができますので、高頻度な運転が要求される現場に最適です。

### オーバーエキサイト制御を採用

スクラップ吸着時のみ高い電圧を流し吊り量を増やすオーバーエキサイト制御 (DC290V/DC200V) を採用。作業効率アップに貢献します。

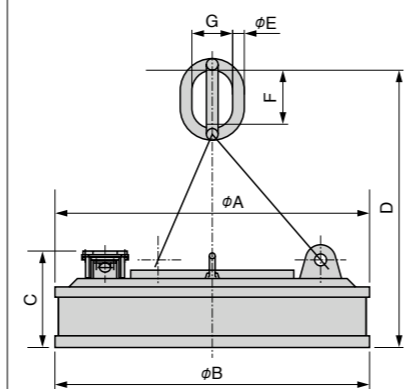
### 大形タイプはオーバーシュート付

大形リフマグは電流が急速に立ち上がるオーバーシュート付きオーバーエキサイト制御 (DC350又は490V/DC290V/DC200V) を採用。より一層効率的な作業を行うことができます。

### 50%EDで能力UP

50%EDでの作業時、コイルの温度上昇が少なく励磁電流の低下が無いため、熱時になっても能力が下がりにません。特にNo.2ヘビーマルティングスクラップの場合はその効果を遺憾なく発揮します。

## 外形寸法



標準仕様・寸法表 (常温用、使用定格75%ED)

形式		LMCK-115HA-7	LMCK-135HA-7	LMCK-155HA-7	LMCK-175HA-7	LMCK-185HA-7	LMCK-215HA-7	定格電圧	
寸法	A	1150	1350	1550	1750	1850	2150	DC220Vでの 定格値	
	B	1150	1350	1550	1750	1850	2150		
	C	435	455	455	511	527	544		
	D	1069	1231	1290	1447	1463	1792		
	E	38	50	50	60	60	80		
	F	200	250	250	350	350	400		
	G	125	175	175	210	210	250		
質量(約)吊りチェーン付き	kg	1500	2350	3050	4150	4950	7400	DC220Vでの 定格値	
電流(冷時)	A	30.9	43.6	54.1	52.3	62.7	92.3		
消費電力(冷時)	kW	6.8	9.6	11.9	11.5	13.8	19.3		
吊上能力(冷時/熱時) 使用したとき 使用したとき	ビッグアイアン	1030/940	1640/1530	2160/1980	2750/2550	3080/2880	4160/3820	立上り時オーバーシュート DC350V または490V 吸引吊上時オーバーエキサイト DC290V 運搬時DC200V	
	No.1ヘビーマルティングスクラップ	545/490	870/785	1220/1105	1590/1430	2140/1840	2890/2450		
	No.2ヘビーマルティングスクラップ	250/180	350/300	500/400	650/550	750/600	1300/1000		
	ビッグアイアン	1030/870	1640/1430	2160/1880	2750/2400	3080/2680	4160/3620		
	No.1ヘビーマルティングスクラップ	545/460	870/735	1220/1055	1590/1360	2140/1740	2890/2350		
	No.2ヘビーマルティングスクラップ	250/160	350/270	500/360	650/500	750/550	1300/900		
構成機器	制御方式	オーバーエキサイト方式			オーバーシュート付オーバーエキサイト方式			AC200/220V 受電の場合	
	ケーブルコネクタ	P JW-102			P JW-202				
	ケーブルドラム(15m用)	U5-C1502G1			U5-E1502G2				
	付属キャブタイヤケーブル	14mm <sup>2</sup> 、2心 20m 1本			22mm <sup>2</sup> 、2心 20m 1本				
	電源盤	LMP-72A-D	LMP-192A-D	LMP-194A-D	LMP-254A-D				
	受電箱	NFI-05SW	NFI-1SW	NFI-2SW	NFI-4SW				
	変圧器	10kVA	19kVA	45kVA	60kVA				
	計器箱	MPBS-2111-5C	MPBS-2111-15C	MPBS-2111-15D	MPBS-2111-20G				
	制御器の時	MCS-2							
	2点押ボタンスイッチの時	KGN2112NY							
8点押ボタンスイッチの時	COB-74								

No.1ヘビーマルティングスクラップ：厚さ6mm以上、幅600mm以下、長さ1500mm以下の厚鋼板切断屑  
No.2ヘビーマルティングスクラップ：厚さ3mm以上、幅450mm以下、長さ900mm以下の鋼板、形鋼などの屑、自動車解体屑も含む  
注) ①LMP-72~192A-Dは50Hz地区では吸引吊上電圧DC270Vとなり若干能力に差がでます。  
②LMCK-175~215HA-7の寸法Cはプロテクタ付寸法となります。  
③付属キャブタイヤケーブルの種類はKTT-2PNTC(14~22mm<sup>2</sup>)となります。  
④製鋼原料(スクラップ)は形状、寸法、堆積状態の変化により、吊上げ量も常に変化します。吊上能力は保証値ではありません。

# 24h息切れしない、ウルトラパワフル稼働タイプ。

# LMCH-HA-71

LMCH高頻度形パワフルシリーズは、同じ径の他のシリーズに比べ最も吊り力が多く、高頻度の使用も問題なく耐えられる優れた能力を持っています。とくに大形のスクラップや処理量が多い現場などで活躍します。

## 特長

### 高頻度使用で作業能率向上

使用率75%まで可能で、休止時間が少なくてすみますから、積み込み、荷降ろし作業のスピードアップが図れます。

### 370Vオーバーエキサイト採用

最初だけ高電圧を通電するオーバーエキサイト制御 (DC370V) を採用し、吊り能力をさらにアップしています。

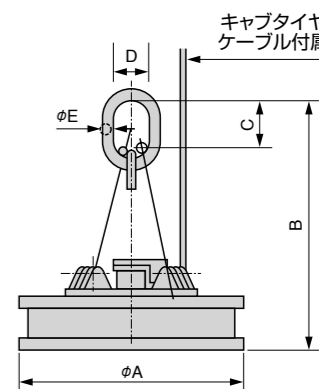
### 490Vオーバーシュート

電流が急速に立ち上がるオーバーシュート付きオーバーエキサイト制御 (DC490V/DC370V/DC180V) を採用して、能力アップとハンドリングサイクルの短縮を実現します。

### 50%EDだと吊り量が大幅UP!

50%EDで作業した時は、コイルの温度上昇が少なく励磁電流の低下がないため、熱時になっても能力低減が少なく、特にNo.2ヘビーマルティングスクラップの場合吊り量は大幅な能力アップとなります。

## 外形寸法



標準仕様・寸法表 (常温用、使用定格75%ED)

形式		LMCH-130HA-71	LMCH-150HA-71	LMCH-170HA-71	LMCH-180HA-71	LMCH-210HA-71	LMCH-240HA-71	LMCH-320HA-71	定格電圧
寸法	A	1300	1500	1700	1800	2100	2400	3200	DC220Vでの 定格値
	B(約)	1300	1350	1670	1610	1960	1990	2300	
	C(約)	220	220	310	350	350	380	380	
	D	175	175	210	250	250	280	280	
	E	50	50	60	80	80	90	90	
質量(約)	kg	2400	3400	4600	5250	7400	10000	19500	DC220Vでの 定格値
電流(冷時)	A	58.6	74.5	92.3	101.8	113.6	136.4	236.4	
消費電力(冷時)	kW	12.9	16.4	20.3	22.4	25.0	30.0	52.0	
吊上能力(冷時/熱時) 使用したとき 使用したとき	ビッグアイアン	1670/1570	2170/2100	2800/2680	3200/3100	4000/3600	5200/5000	10000/9400	立上り時オーバーシュート DC490V 吸引吊上げ時 オーバーエキサイト DC370V 運搬時180V
	No.1ヘビーマルティングスクラップ	1030/920	1460/1360	1730/1620	1900/1820	2700/2450	3500/3250	6500/5700	
	No.2ヘビーマルティングスクラップ	430/380	600/530	760/680	880/800	1350/1200	1800/1650	3500/3100	
	ビッグアイアン	1670/1520	2170/2030	2800/2600	3200/3020	4000/3500	5200/4800	10000/9000	
	No.1ヘビーマルティングスクラップ	1030/870	1460/1310	1730/1580	1900/1770	2700/2350	3500/3100	6500/5500	
	No.2ヘビーマルティングスクラップ	430/350	600/500	760/650	880/760	1350/1100	1800/1500	3500/3000	
構成機器	ケーブルコネクタ	P JW-102			P JW-202			HI140-03300	AC200/220V 受電の場合
	ケーブルドラム	U5-C1502G1			U5-E1502G2			D-80G8	
	付属キャブタイヤケーブル	14mm <sup>2</sup> 、2心20m			22mm <sup>2</sup> 、2心20m			30mm <sup>2</sup> 、2心20m 60mm <sup>2</sup> 、2心25m	
	電源盤	LMP-254A-D			LMP-324A-D			LMP-454A-D LMP-634A-D	
	受電箱	NFI-2SW			NFI-4SW			NFI-4SW NFI-6SW	
	変圧器	51kVA			65kVA			92kVA 140kVA	
	計器箱	MPBS-2111-20G			MPBS-2111-25G			MPBS-2111-35G MPBS-2111-50G	
	制御器の時	MCS-2							
	2点押ボタンスイッチの時	KGN2112NY							
	8点押ボタンスイッチの時	COB-74							

No.1ヘビーマルティングスクラップ：厚さ6mm以上、幅600mm以下、長さ1500mm以下の厚鋼板切断屑  
No.2ヘビーマルティングスクラップ：厚さ3mm以上、幅450mm以下、長さ900mm以下の鋼板、形鋼などの屑、自動車解体屑も含む  
注) ①付属キャブタイヤケーブルの種類は、KTT-2PNTC(14~60mm<sup>2</sup>)となります。  
②製鋼原料(スクラップ)は形状、寸法、堆積状態の変化により、吊上げ量も常に変化します。吊上能力は保証値ではありません。

# トラック積み込み、吊り出しが得意…荷台にフィット。

# LMEH-HA-7

トラックの荷台に合わせた小判形リフマグです。荷台にフィットするためスクラップの積み込み、荷降ろし作業がきわめて効率よく行えます。

## 特長

### 独自の磁路設計で大きな吊り量を実現

深い磁界と強力な起磁力で一度に大量のスクラップを集荷します。

### 積み込み作業の効率化に貢献

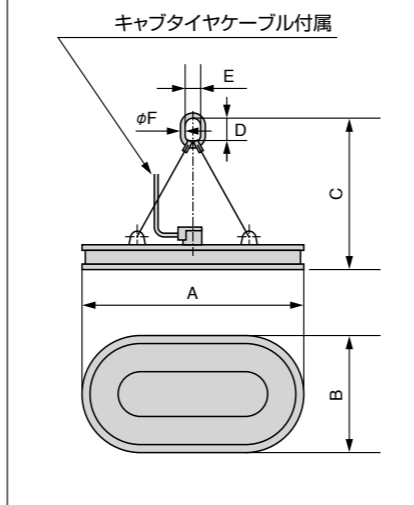
使用率75%で高頻度な荷役が可能です。

### オーバーシュート方式採用

無接点式制御盤によりオーバーシュート電圧をグリーンと高めてクイックビルドアップを図りハンドリングサイクルを短縮します。



## 外形寸法



標準仕様・寸法表 (常温用、使用定格75%ED)

形式		LMEH-220180HA-7	LMEH-240180HA-7	LMEH-240200HA-7	LMEH-260210HA-7	LMEH-250200HA-7	LMEH-250210HA-7	LMEH-300200HA-7	LMEH-300210HA-7	LMEH-320220HA-7	LMEH-400190HA-7	定格電圧		
寸法	A	2200	2400	2400	2600	2500	2500	3000	3000	3200	4000	mm		
	B (約)	1800	1800	2000	2100	2000	2100	2000	2100	2200	1900			
	C (約)	1500	1725	1700	2300	2000	2000	2180	2300	1930	2300			
	D	310	350	350	390	390	390	390	390	390	390			
	E	210	250	250	280	280	280	280	280	280	280			
	F	60	80	80	90	90	90	90	90	90	90			
質量 (約)	kg	6300	7600	8000	8800	9800	10000	10300	13000	14900	15000			
電圧	オーバーシュート時/オーバーエキサイト時/保管	DC-V 450-370/180												
電流 (冷時)	A	94.5	125.0	130.0	131.8	145.5	137.7	137.7	160.5	193.2	190.2	DC220Vでの定格値		
消費電力 (冷時)	kW	20.8	27.5	28.6	29.0	32.0	30.3	30.3	35.3	42.5	42.0			
吊上げ能力	クロップエンドスクラップ	3600/3000	3850/3350	4300/3650	5200/4500	5200/4550	5600/4800	6200/5500	7000/6000	7850/6700	8300/7200	kg	立上り時 オーバーシュート DC490V 吸引吊上げ時 オーバー エキサイト DC370V 運転時180V	
	No.1ヘビーメルティングスクラップ	2300/2050	2600/2250	2900/2300	3500/2800	3500/2850	3600/2900	4200/3100	4400/3300	4800/4000	5000/4000			
	No.2ヘビーメルティングスクラップ	1100/850	1300/1000	1400/1050	1750/1200	1800/1300	1900/1400	2200/1600	2400/1800	2700/2100	2800/2050			
構成機器	ケーブルコネクタ	PJW-202												
	ケーブルドラム	U5-E1502G2								U5-E1502G3				
	キャブタイヤケーブル	22mm <sup>2</sup> 、2心	30mm <sup>2</sup> 、2心								38mm <sup>2</sup> 、2心			
	電源盤	LMP-324A-D	LMP-454A-D								LMP-634A-D			
	受電箱	NFI-4SW	NFI-4SW								NFI-6SW			
	変圧器	65kVA	92kVA								140kVA			
	計器箱	MPBS-2111-25D	MPBS-2111-35G								MPBS-2111-50G			
	制御器の時	MCS-2												
2点押ボタンスイッチの時	KGN2112NY													
8点押ボタンスイッチの時	COB-74													

クロップエンド：インゴット、ビレット、ブルーム、スラブなどの切断屑  
 No.1ヘビーメルティングスクラップ：厚さ6mm以上、幅600mm以下、長さ1500mm以下の厚鋼板切断屑  
 No.2ヘビーメルティングスクラップ：厚さ3mm以上、幅450mm以下、長さ900mm以下の鋼板、形鋼などの屑、自動車解体屑も含む  
 注) ①付属キャブタイヤケーブルの種類は、KTT-2PNTC (22~38mm<sup>2</sup>) となります。  
 ②製鋼原料 (スクラップ) は形状、寸法、堆積状態の変化により、吊上げ量も常に変化します。吊上げ量は保証値ではありません。  
 ③製鋼原料 (スクラップ) は形状、寸法、堆積状態の変化により、吊上げ量も常に変化します。吊上げ量は保証値ではありません。

# 熱魂！スラブ、ビレット屑なら任せてくれ！

# LMCH-HAS

LMCH-HAS高温形シリーズは、クロップエンド、ビッグアイアンなどワイヤ、ハッカ掛けのできない高温スクラップ用に最適設計された機種です。独自の高温対策により、高温スクラップの荷役作業が安全かつスピーディーに行うことができます。

## 特長

### コイル焼損がない

コイルはアルミニウム線で、しかも耐熱性の高い絶縁材料で構成しているため焼損がありません。

### 600℃まで作業可能

高温スクラップからの受熱を極力抑えた耐熱構造により、600℃までの高温作業が可能です。

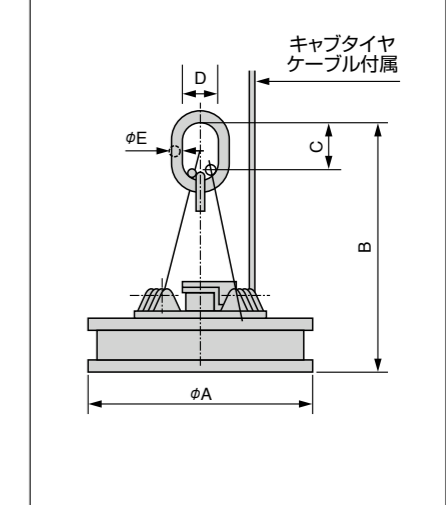
### 起磁力が大きい

見掛け比重の小さいスクラップ荷役に適した大量の磁束を発生できる独特の磁路設計を採用しています。

### タフで酷使に強い

構造が堅牢で、耐久力が大きいため過酷な作業にも安心して使用できます。

## 外形寸法



標準仕様・寸法表 (高温用、使用定格50%ED)

形式		LMCH-70HAS	LMCH-90HAS	LMCH-110HAS	LMCH-130HAS	LMCH-150HAS	LMCH-180HAS	LMCH-210HAS	LMCH-240HAS	定格電圧	
寸法	A	700	900	1100	1300	1500	1800	2100	2400	mm	
	B (約)	785	1150	1160	1340	1360	1560	1960	1900		
	C (約)	140	175	175	220	220	310	350	380		
	D	90	125	125	175	175	210	250	280		
	E	28	38	38	50	50	60	80	90		
質量 (約)	kg	550	1000	1650	2300	3200	5000	7500	10300		
電流 (冷時)	A	14	21	29	50	61	77	110	129		
消費電力 (冷時)	kW	3.0	4.6	6.3	11.1	13.4	17.0	24.2	28.3		
吊上げ能力 (冷時/熱時)	落下ボール	2500	4500	6500	8500	11000	14500	21000	-	kg	DC220V
	ビッグアイアン	400/200	600/400	1000/800	1450/1100	1950/1500	2800/2100	3500/2800	5000/3800		
	クロップエンド	400/200	600/400	1000/800	1450/1100	1950/1500	2800/2100	3500/2800	5000/3800		
	No.1ヘビーメルティングスクラップ	120/100	300/200	500/400	800/600	1200/900	1650/1350	2300/1850	3000/2250		
	No.2ヘビーメルティングスクラップ	-	-	200/100	300/200	450/300	650/450	1100/700	1500/1000		
鑄鉄削屑	120/100	300/200	500/400	800/600	1200/900	1650/1350	2300/1850	3000/2250			
構成機器	ケーブルコネクタ	H-230E		PJW-102				PJW-202			
	ケーブルドラム	CSN-11WR			U5-C1502G1				U5-E1502G2		
	付属キャブタイヤケーブル	5.5mm <sup>2</sup> 、2心13m			14mm <sup>2</sup> 、2心20m				22mm <sup>2</sup> 、2心20m		30mm <sup>2</sup> 、2心20m
	電源盤	STML-4E-D	STQL-9E-D		LMP-192A-D		LMP-194A-D	LMP-254A-D	LMP-324A-D		
	受電箱					NFI-1SW		NFI-2SW	NFI-4SW	NFI-4SW	
	変圧器					19kVA		45kVA	60kVA	75kVA	
	計器箱					MPB-211-15C		MPBS-2111-15D	MPBS-2111-20G	MPBS-2111-25G	
	制御器の時	MCS-2									
2点押ボタンスイッチの時	KGN2112NY										
8点押ボタンスイッチの時	COB-74										

クロップエンド：インゴット、ビレット、ブルーム、スラブなどの切断屑  
 No.1ヘビーメルティングスクラップ：厚さ6mm以上、幅600mm以下、長さ1500mm以下の厚鋼板切断屑  
 No.2ヘビーメルティングスクラップ：厚さ3mm以上、幅450mm以下、長さ900mm以下の鋼板、形鋼などの屑、自動車解体屑も含む  
 注) ①付属キャブタイヤケーブルの種類は、KTT-2PNTC (5.5~30mm<sup>2</sup>) となります。  
 ②付属キャブタイヤケーブルの種類は、KTT-2PNTC (5.5~30mm<sup>2</sup>) となります。  
 ③製鋼原料 (スクラップ) は形状、寸法、堆積状態の変化により、吊上げ量も常に変化します。吊上げ量は保証値ではありません。

# LMPシリーズ

マイコンリフマグ電源盤は、従来形のイメージを一新する最新形のリフマグ用電源装置として数々の特長を備えています。



制御盤

制御器

## 特長

### 吊り量も作業能率もアップ

スクラップ吸着時に正励磁側サイリスタを一定時間全点弧してリフマグを過励磁する方式のため、吊り量が増加し、しかも電流立ち上がり時間が短縮され作業能率が向上します。

### メンテナンスフリー

正逆励磁切換のための電磁接触器が無いため消耗部分がなく保守点検が不要です。

### 小形・軽量

三相電源トランスが無いため従来形電源装置の約80%の小形軽量タイプです(当社LMS形比)。

### 積放がきわめてスムーズ

逆励磁時はリフマグに流れる電流を定電流制御する方式を採用しているため、あらゆるスクラップに対してスムーズな積放ができます。

### 使用場所を選ばない

電源盤は全閉防塵形で、電子回路は完全に保護されているため雰囲気の良い場所でも安心して使用できます。

### あらゆる制御方式に対応

入力パターン、出力パターンの設定からプリント板のスイッチで選択、すべての制御方式に対応するオールマイティタイプです。

### 監視機能を標準装備

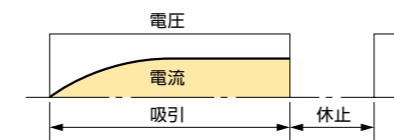
吸引完了を知らせる“びよびよチャイム”のほか休止中、オーバーシュート中、オーバーエキサイト中、リフマグ過熱、巻上可信号などの監視機能を搭載。

### リフマグ焼損防止保護機能

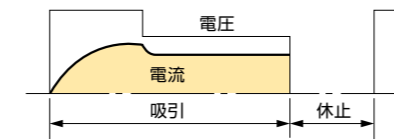
リフマグ使用中に定格熱時電流以下になると、保護回路が作動し、リフマグの焼損を防止します(ただし、切り忘れによる連続通電時の保護はできません)。

## 制御方式と電圧・電流パターン

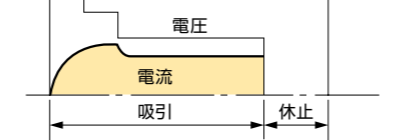
### ●定電圧方式



### ●オーバーエキサイト方式



### ●オーバーシュート付オーバーエキサイト方式



## 交流電源200V

標準仕様・寸法表 (常温用、使用定格75%ED)

形式	LMP-72A-D	LMP-92A-D	LMP-142A-D	LMP-192A-D
入力電圧	AC200/220V 50/60Hz			
出力容量 (DC220V時/kW)	7	9	14	19
オーバーシュート電圧	—			
オーバーエキサイト電圧	DC270/290V*			
運搬時電圧	DC200V			
外形寸法 (W×D×H/mm)	750×300×930			
質量 (kg)	110			

\*吸引時のオーバーエキサイト電圧はAC200V 50Hz地区ではDC270V、AC220V 60Hz地区ではDC290Vとなります。

## 交流電源400V

標準仕様・寸法表 (常温用、使用定格75%ED)

形式	LMP-74A-D	LMP-94A-D	LMP-144A-D	LMP-194A-D	LMP-254A-D	LMP-324A-D	LMP-454A-D	LMP-634A-D
入力電圧	AC400/440V 50/60Hz							
出力容量 (DC220V時/kW)	7	9	14	19	25	32	45	63
オーバーシュート電圧	DC350V				DC490V			
オーバーエキサイト電圧	DC290V				DC290VまたはDC370V			
運搬時電圧	DC200V				DC200VまたはDC180V			
外形寸法 (W×D×H/mm)	750×300×930				1000×450×1250		1200×450×1450	
質量 (kg)	110				170		200	

## 計器類: MPBS-2111

単位: mm

