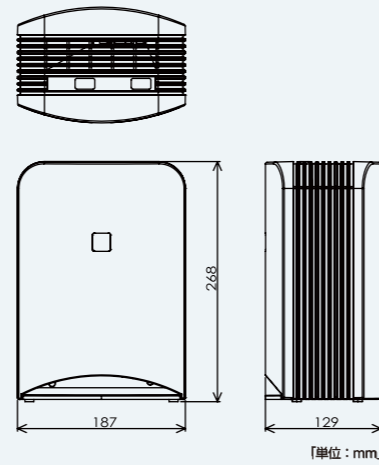


製品仕様

製品名	空間除菌消臭装置 Aeropure series S	空間除菌消臭装置 Aeropure series M					
							
型式	AN-JS1	MN-JS1					
電源	AC100V 50/60Hz	AC100V 50/60Hz					
使用推奨畳数	8畳(当社基準)	20畳(当社基準)					
製品寸法	幅	187mm	301mm				
	奥行き	129mm	301mm				
	高さ	268mm	703mm				
重量	約1.4kg (ACアダプターを除く)						
運転モード	弱	標準	強	弱	標準	強	
風量	0.13m <sup>3</sup> /min	0.24m <sup>3</sup> /min	0.4m <sup>3</sup> /min	0.5m <sup>3</sup> /min	1.2m <sup>3</sup> /min	2.0m <sup>3</sup> /min	
消費電力	エコモード	14W	15W	18W	4.5W	6.0W	9.5W
	フルモード				21.0W	22.0W	26.0W
運転音	22dB	28dB	40dB	21dB	24dB	33dB	
コード長さ	約1.5m			約1.8m			
耐用年数	5年			6年			
製造国	日本			日本			



Aeropure series S

- このカタログの記載内容は2021年7月1日現在のものです。
- このカタログは日本国内でのみ有効です。(This catalog is valid only in Japan.)
- 写真、イラストはすべてイメージです。製品の色は印刷物ですので、実際の色と若干異なる場合があります。
- 実使用空間での実証効果ではありません。使用環境・お部屋の条件により効果は異なります。
- 製品の定格およびデザインは、改善等のため予告なく変更する場合があります。
- 必ず同梱のACアダプターをご使用ください。
- ご使用の際には、取扱説明書をよくお読みの上、正しくご使用ください。交流100V以外では使用しないでください。
- 保証期間はご購入日から1年間となります。
- ご購入日から上記の保証期間内に故障が発生した場合、ご購入時の伝票をご提示の上、お買い上げの販売店、または「お客様相談窓口」(取扱説明書巻末)にご連絡ください。
- ご購入時の伝票は再発行いたしませんので、大切に保管してください。修理のために、当社から修理委託している保守会社などに必要なお客様の個人情報を預託する場合がございますが、個人情報保護法および当社と同様の個人情報保護規定を遵守させます。
- 取扱説明書「保証とアフターサービス」ページ内にご記入いただいたお名前、ご住所等について、保証期間内のサービス活動およびその後の安全点検のために利用させていただく場合がございますので、ご了承ください。
- 本装置のフィルターはPM2.5は捕捉できません。
- Aeropure、AEROPURE TECHNOLOGYおよびSumiRayは、日機装株式会社の商標です。

\*1 Aeropure series Sでの導入実績(2021年3月31日現在)  
 \*2 試験機関:日機装株式会社(自社試験)  
 試験ガス:アセトアルデヒド  
 試験方法:1,000Lチャンバー内に2.5ppmとなるようにガスを充填させ、所定時間稼働  
 評価方法:VOCモニターFTVR-01(フィガロ製)でガス濃度を測定  
 \*3 運転モード「標準」で使用した場合

※当製品は医療機器ではありません。

「万が一」が許されない過酷な現場を支える 日機装

1953年の創業以来、産業用特殊ポンプやそのシステム製品、CFRP製航空機部品、そして、血液透析やヘルスケア製品の医療部門機器など、日機装がパイオニアとして市場を創出し、その先頭を走り続けてまいりました。独創的な発想と高度な技術から生まれた日機装の製品は、「万が一」が許されない過酷で社会的価値の高い環境下で威力を発揮しており、お客様から高い評価をいただいています。「日機装だからこそ、やってくれる」「日機装にしか、できない」というお客様からの期待に、そして社会からの要請に応え続けるべく、私たち日機装は、これからも技術の力を磨き、ものづくりの力を高めてまいります。

日機装株式会社  
 NIKKISO CO., LTD.



日機装 ヘルスケア事業公式サイト  
<https://healthcare.nikkiso.co.jp>

代理店 / 特約店

〒150-6022 東京都渋谷区恵比寿4丁目20番3号  
 恵比寿ガーデンプレイスタワー22階



AN-JS1



# Aeropure

## series S

医療機器メーカーが  
 お届けする次世代の  
 空間除菌消臭装置



8,500以上の  
医療関連施設  
で採用<sup>1)</sup>

医療現場で使われるのには理由がある<sup>フケ</sup>

## 空間除菌消臭装置 小型軽量モデル

Aeropureは医療機器メーカーの日機装がノーベル物理学賞受賞者とともに開発した深紫外線LEDの技術を活用し、空間の除菌と消臭に特化した装置です。確かなエビデンスが評価され8,500以上の医療関連施設への導入実績があります。series Sは小スペースにも設置しやすい、軽量・コンパクトモデルです。

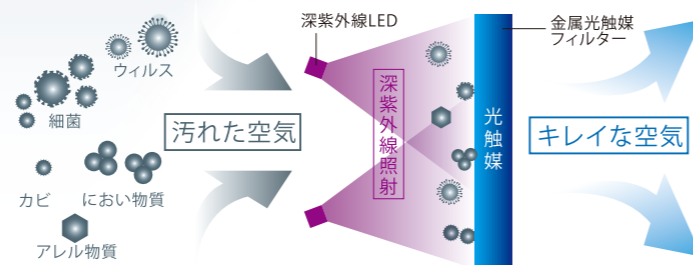
AN-JS1

医療関連施設・学校関連施設・オフィス・ご家庭など  
さまざまな場所でご使用いただいています。

## 深紫外線LED × 光触媒フィルター の組み合わせによる独自の除菌・消臭技術

深紫外線LEDが空気中の菌やウイルス、カビなどの微生物を除菌。また、光触媒フィルターは、アレル物質やにおいの原因物質を捕捉し分解します。

※定期的に交換が必要なフィルターは使用していません。



AEROPURE  
TECHNOLOGY  
紹介サイト


## 深紫外線LED SumiRay

深紫外線は、菌やウイルスに対し増殖を抑制する効果があることで知られ、医療や環境衛生などの分野で幅広く活用されています。LEDは従来の水銀ランプに取って替わる紫外線の光源として、長寿命・小型・省電力といったメリットがあります。日機装は2006年よりノーベル賞受賞教授の指導の下に研究を重ね、世界に先駆けて深紫外線LEDの量産化に成功しました。



SumiRay  
紹介サイト

※  は、日機装が定める基準を満たす、深紫外線LEDと光触媒フィルターの組み合わせ技術のブランド名称です。

※  は、日機装が定める基準を満たす、深紫外線LEDのブランドの名称です。

## Aeropure series Sの特徴

### 1 除菌と消臭に特化

装置内に取り込んだ空気を「AEROPURE TECHNOLOGY」で除菌・消臭し、清浄化された空気を送気します。菌・ウイルス・カビなどの微生物、アレル物質や悪臭の原因物質を除去します。<sup>2)</sup>

### 2 安心安全設計

深紫外線は外部に漏れない設計で、直接人体に当たることはありません。運転中にフロントパネルを外すと、運転が停止する安全機能も付いています。また除菌効果のある物質を放出することはないため、小さなお子様や高齢の方の近くでも安心してお使いいただけます。

### 3 簡単お手入れ

お手入れはフロントパネルを外しゴミ・ホコリを掃除機で吸うだけ。定期的な交換が必要なフィルターはなく経済的です。

### 4 静音性

通常運転時はささやき声と同等とされる30dBを下回る静音性を実現<sup>3)</sup>。病室や会議室など、静音性が求められる環境でも数多くご使用いただいております。

### 5 小型・軽量

コンパクトサイズで重量もわずか1.4kg。卓上でも場所をとらず、簡単に持ち運びもできます。

