



最適な振動特性でワークの“オドリ”が激減

ワーク形状の微小化、高速処理化が進む精密部品などのシュート用として最適の、高性能の電磁式ドライブユニットです。本体の前後に反力を吸収する板ばね防振構造で、部品の形状に合わせた最適な振動特性が得られます。また、トラフ全体を均一に振動させることができるため、傷付きやすく壊れやすい部品でも、ワークの“オドリ”が少なく、スムーズな供給が可能です。



特長

- 精密部品に最適な板ばね防振タイプ**
 微小部品、平もの部品、精密部品に最適な板ばね防振タイプです。
- ワークの“オドリ”が激減**
 最適な振動特性が得られるので、ワークの“オドリ”が少なく、供給能力が大幅にアップします。
- コンパクトで高精度**
 高速処理化が進む微小・精密部品の高精度な搬送を可能にする小形タイプです。
- 振動反力を1/3に低減 (HLFB-04C)**
 可動台と固定台の重量バランスを見直し、振動反力を従来機の1/3に低減しました。
- 均一なワーク搬送速度を実現 (HLFB-04C)**
 板ばね角度を改善することで、シュート入口から出口までの搬送速度が均一となり、安定供給を実現しました。
- 取り付け用タップ14ヵ所 (HLFB-04C)**
 可動台のシュート取付用タップを従来の4ヵ所から14ヵ所に増やしました。ラインに合った取り付けが可能です。

仕様

形式	定格電圧 (V)	定格電流 (A)	振動数 (Hz)	質量 (kg)	標準適用コントローラ
LFB-02	100/110	0.12	100~180	1.2	C10-1VF C10-1VFEF C9-03VFTC
LFB-04	100/110 200/220	0.16 0.08	100~180	2.7	
HLFB-02	100/110	0.25	220~360	1.2	
HLFB-04C	100/110	0.30	220~360	2.7	

寸法表

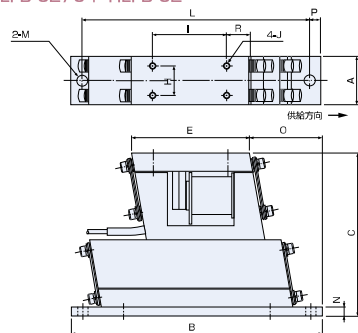
単位: mm

形式	A	B	C	E	H	I	J	L	M	N	O	P	R
LFB/HLFB-02	22	130	86	65	15	40	M3	120	φ6	4.5	46	5	13
LFB-04	32	170	108	80	20	50	M4	155	φ7	6	49	7.5	15

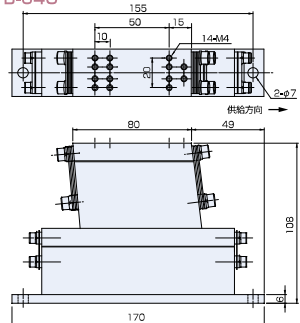
外形寸法図

単位: mm

LFB-02 / 04・HLFB-02



HLFB-04C



シュート仕様

単位: mm

適用リニアフィーダ	最大長	最大幅	最大質量 (kg)
LFB/HLFB-02	180	20	0.2
LFB-04	240	30	0.4
HLFB-04C	240	30	0.4

(注) シュートは、本体の中心から振り分けて取り付けてください。



微小部品供給を革新するデジタル制御

チップ部品をはじめ、あらゆる微小部品の供給に最適な高周波ミニパーツフィーダ用デジタルコントローラです。周波数調整が不要のオートチューニング機能、便利なデジタル設定・表示などにより、高周波ミニパーツフィーダの能力をフルに発揮させることが可能です。

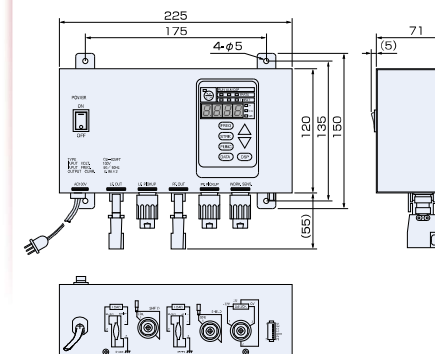


特長

- オートチューニング機能で周波数調整不要**
 デジタル化により最新の固有振動数自動追尾機能を実現。ワーク投入量の変化、機械的な経時変化による共振点の変化を自動的に追尾し、常に最適な振動で駆動します。板ばね調整、周波数の調整も不要になり、稼働率の大幅アップ、省エネが実現できます。
- 設定値管理が簡単なデジタル設定・表示**
 振幅、駆動周波数、出力電圧ノッチがデジタル設定、デジタル表示され、設定値管理が簡単になりました。
- 適用ワークに合わせた定振幅制御が可能**
 振幅のデジタル設定が可能で、振幅検出センサにより適用ワークに応じた一定の振幅で駆動することができます。
- 1つのコントローラで一括制御が可能**
 パーツフィーダおよびリニアフィーダの制御が1つのコントローラでできます。
- マイコン制御で最適ドライブを実現**

外形寸法図

単位: mm



仕様

形式	C9-03VFTC	
入力電源	AC100~230±10%, 50/60Hz	
制御方式	PWM方式	
出力	電圧	0~95V
	振動数	全波: 90~180Hz 高周波: 180~360Hz
	最大電流	0.6A
運転モード	固有振動数自動追尾	パーツフィーダおよびリニアフィーダの固有振動数を自動的に検出して、その振動数で駆動する
	定振幅制御	設定した周波数にて定振幅制御を行う
	速度切替	外部信号により振幅設定値切替が可能 (最大4設定)
付加機能	運転・停止制御	外部信号により運転停止が可能
	オーバーフロー制御	センサを用いたパーツフィーダのオーバーフロー制御が可能 オン/オフディレイ 0.2~60秒可変
	センサ電源	DC12V, max80mAを3Pコンセントプラグに用意
その他	出力信号	PF側の運転に同期した信号を出力
	ソフトスタート	0.2~4.0秒可変
	耐ノイズ電圧	1,000V以上
	使用温度範囲	0~40°C
	使用湿度範囲	10~90°C (但し、結露してはいけないこと)
	外観色	グレー (日本塗料工業 S2-1006)
質量		1.6kg
パーツフィーダ適用形式		ME-08C, ME-14C, HME-08C, HME-14, HSE-14
リニアフィーダ適用形式		LFB-02, 04 HLFB-02, 04C LF-02, 04