



大容量の大形ワークを高速・安定輸送

ユニット本体の前後に強力なコイルばねを持ち、振幅角度の調整によりパーツフィーダの領域をはるかに超える高い搬送能力を発揮。大形ワークも安定した高速直進輸送ができる大形電磁ドライブユニットです。また、低床タイプの半波駆動方式により振幅・振動を均一にし、大容量の大形ワークをムラなく輸送・供給できるのが大きな特長です。



特長

ワークの搬送ムラのない大形機

板ばね取付け角度を変化させ、ワークの搬送ムラをなくす、防振タイプの大型機です。

大容量の大形ワークも高速安定輸送

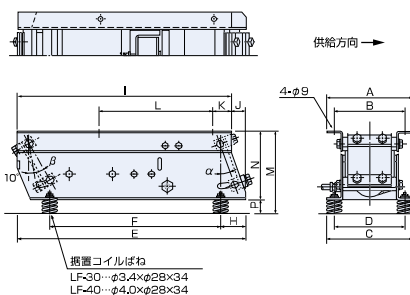
輸送能力が非常に高く、大容量の大形ワークも高速安定輸送できます。

専用コントローラでオートチューニングが利用可能

C10-3VFEFを使用することにより、オートチューニングモードを利用することができます。

外形寸法図 LF-30/40

単位: mm



仕様

形式	板ばね取付け角度		定格電圧 (V)	定格電流 (A)	振動数 (Hz)	質量 (kg)	電源ケーブル断面積 (mm ²)	標準適用コントローラ
	α	β						
LF-30	0°~20°	10°~30°	200/220	1.5	50~90	23	1.25 × 3芯	C10-3VF/3VFEF
LF-40	0°~20°	10°~30°	200/220	1.6	50~90	29		

寸法表

単位: mm

形式	A	B	C	D	E	F	H	I	J	K	L	M	N	P
LF-30	182.4	156.4	180.4	150.4	410	295	55	380	30	40	190	162	132	30
LF-40	196.4	166.4	186.4	154.4	500	375	55	470	30	40	250	177	147	30

シュート仕様

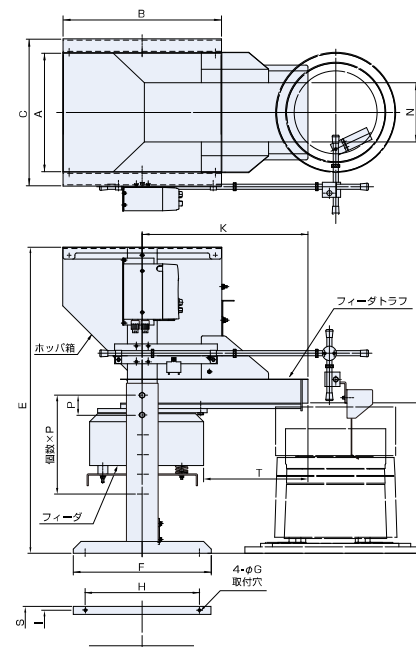
単位: mm

適用リニアフィーダ	最大長	最大幅	最大質量 (kg)
LF-30	650	120	3.5
LF-40	750	150	5.5

(注) シュートは、本体の中心から振り分けて取り付けてください。



外形寸法図 ホッパ容量 15/30/60/100ℓ



特長

ホッパにフィーダを取り付け、スムーズな部品供給を実現。稼働音が大変静かで安定した供給を行います。

寸法表/使用フィーダ

単位: mm

ホッパ容量 (ℓ)	形式	適用パーツフィーダ	許容ワーク投入質量 (kg)	A	B	C	E	F	G	H	I	K	L	N	スライド台 個数・P	S	T	質量 (kg)	使用電磁フィーダ	フィーダ形式	定格電流 (A)
15	HPF-15-3815B	EA-25	24	250	350	322	675~875	320	7	270	275	360	381~581	150	5 × 50	310	(225)	46	CF-2	0.5	
		ER-25B																			
		EA-30																			
		ER-30B																			
30	HPF-30-4215B	EA-25	24	300	400	372	775~975	350	7	290	325	420	381~581	150	5 × 50	360	(265)	50	CF-2	0.5	
		ER-25B																			
		EA-30																			
		ER-30B																			
		EA-38																			
		ER-38B																			
60	HPF-60-6030B	ER-55B	56	450	600	553	865~1215	500	9	400	480	600	430~780	300	8 × 50	536	(358)	140	CF-3	1.0	
		ER-65B																			
		ER-55B																			
		ER-65B																			
100	HPF-100-6030B	ER-55B	56	450	600	553	1015~1365	500	9	400	480	600	430~780	300	8 × 50	536	(368)	147	CF-3	1.0	
		ER-65B																			
		ER-55B																			
		ER-65B																			

(注) 1.ホッパ材質: ステンレス製の一種類のみです。架台: SS製です。
2.振動数は50~70Hz、定格電圧は200/220Vです。また適用コントローラはC10-1VFEFです。(100/110V仕様は非標準品です)
3.塗装色のマンセルNo.はN7.5です。
4.ホッパ位置(L寸法(※1))は50mmごとにホッパ容量15/30ℓの場合は5段階に、60/100ℓの場合は8段階に調整が可能です。
5.50/100ℓの重量用(許容ワーク投入質量: 112kgタイプ)は非標準品となります。
※受注生産