

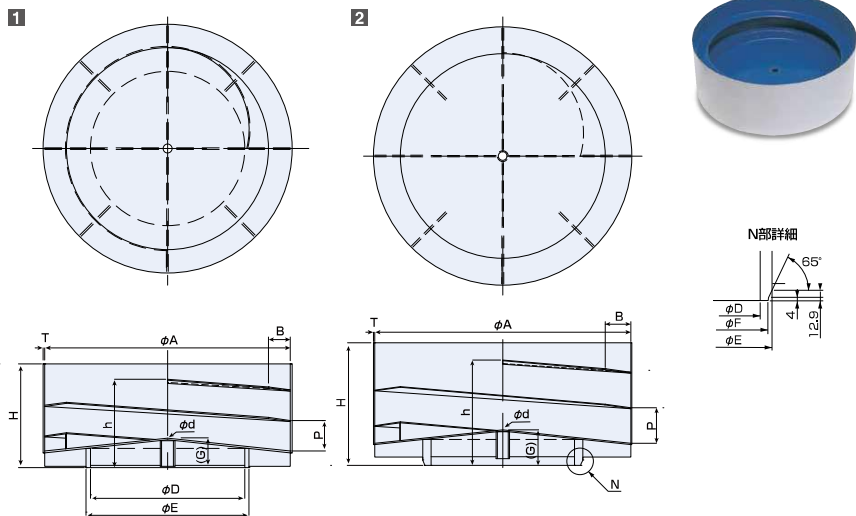
図は反時計方向を示します。

外形寸法図

単位:mm

円筒ボウル

トラック巻数 2・1/4



寸法表

※旋回方向は時計方向(R)、反時計方向(L)があります。

単位:mm

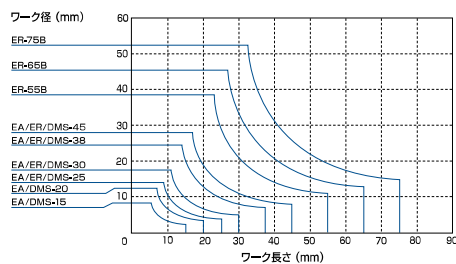
形式	φA	B	φD	φE	G	H	P	h	φd	T	概算質量 (kg)	ワーク投入容量 (ℓ)
EA/DMS-15-R-E / EA/DMS-15-L-E	150	12	73.1	90	24.5	72.5	18	56	8.2	1.5	1.5	0.1
EA/DMS-20-R-E / EA/DMS-20-L-E	200	18	104	121	27.5	87.5	24	69	10.2	1.5	2.4	0.2
EA/ER/DMS-25-R-E / EA/ER/DMS-25-L-E	250	20	143	159	27	100	30	83	12.2	2	3.2	0.5
EA/ER/DMS-30-R-E / EA/ER/DMS-30-L-E	300	25	174.7	190.7	35	125	36	101	12.2	2	5.0	0.8
EA/ER/DMS-38-R-E / EA/ER/DMS-38-L-E	375	35	216	233	43	155	46	129	16.2	2	8.0	1.7
EA/ER/DMS-45-R-E / EA/ER/DMS-45-L-E	450	40	282.5	298.5	52	190	56	156	16.2	3	15.0	3.0

2

形式	φA	B	φD	φE	φF	G	H	P	h	φd	T	概算質量 (kg)	ワーク投入容量 (ℓ)
ER-55B-R-E / ER-55B-L-E	550	55	288.5	318.5	309.2	78	266	76	221	25	3	28	5
ER-65B-R-E / ER-65B-L-E	650	65	379	406.4	397.2	88	311	90	258	25	3	39	10
ER-75B-R-E / ER-75B-L-E	750	75	477.8	508	498.7	99	366	108	303	25	3	54	15

(注) (1) ボウル材質はステンレスが標準で、写真とは色が異なります。(2) ワーク投入容量は部品により異なります。\*未加工販売時は内外面とも表面処理はしていません。

円筒ボウル選定の目安



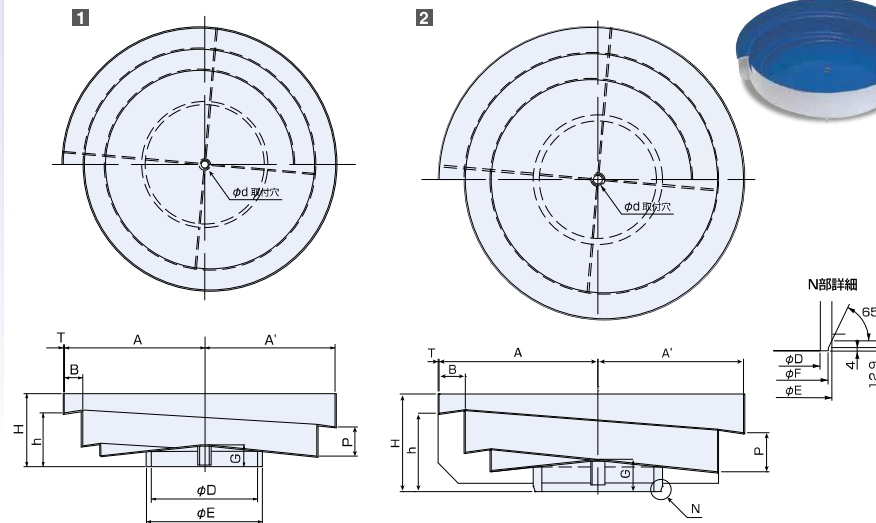
図は反時計方向を示します。

外形寸法図

単位:mm

段付ボウル

トラック巻数 1・1/2



寸法表

※旋回方向は時計方向(R)、反時計方向(L)があります。

単位:mm

形式	呼び径	A	A'	B	H	h	P	φd	φD	φE	G	T	概算質量 (kg)	ワーク投入容量 (ℓ)
EA/DMS-15-R-D / EA/DMS-15-L-D	215	110	102.5	15	67.5	52.5	24	8.2	73.1	89.1	24	2	1.3	0.4
EA/DMS-20-R-D / EA/DMS-20-L-D	280	145	135	20	82.5	61.5	30	10.2	104	120	30	2	2.2	0.8
EA/ER/DMS-25-R-D / EA/ER/DMS-25-L-D	350	180	167.5	25	95	70	38	12.2	143	159	28	2	3.3	1.6
EA/ER/DMS-30-R-D / EA/ER/DMS-30-L-D	450	230	215	30	120	88	48	12.2	174.7	190.7	36	2	5.4	3.5
EA/ER/DMS-38-R-D / EA/ER/DMS-38-L-D	540	280	260	40	150	109	58	16.2	216	232	45	2	8	6
EA/ER/DMS-45-R-D / EA/ER/DMS-45-L-D	650	335	310	50	185	135	72	16.2	282.5	298.5	54	3	16	10

2

形式	呼び径	A	A'	B	H	h	P	φd	φD	φE	φF	G	T	概算質量 (kg)	ワーク投入容量 (ℓ)
ER-55B-R-D / ER-55B-L-D	750	390	358	64	240	193	96	25	288.5	318.5	309.2	78	3	26	17
ER-65B-R-D / ER-65B-L-D	850	445	405	80	306	236	120	25	379	406.4	397.2	88	3	37	20
ER-75B-R-D / ER-75B-L-D	950	495	455	80	346	256	130	25	477.8	508	498.7	99	3	47	25

(注) (1) ボウル材質はステンレスが標準で、写真とは色が異なります。(2) ワーク投入容量は部品により異なります。\*未加工販売時は内外面とも表面処理はしていません。

段付ボウル選定の目安

