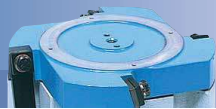


パーツフィーダ

EAシリーズ 100~180Hz



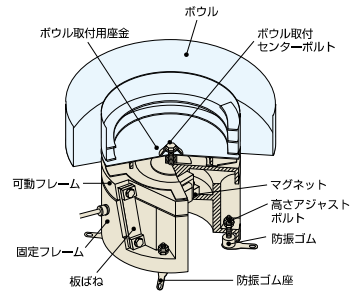
写真は反時計方向を示します。

微小・精密ワークに幅広く対応

100~180Hzの高い振動数と0.6mmの小さい振幅で、10mm以下の微小・精密ワークや薄物に最適なシリーズです。ボウル径は、150~700mmに対応し、信頼性の高いワーク搬送を実現します。



EA/ER構造図



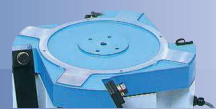
仕様

形式	EA-15B	EA-20B	EA-25	EA-30	EA-38	EA-45
駆動部外径	mm φ165	φ210	φ260	φ310	φ390	φ460
駆動部高さ	mm 133	155	193	225	265	285
駆動部質量	kg 8	16	30	49	80	109
板ばね取付角度	度 15					
定格電圧	V 200 (注)					
定格電流	A 0.35	0.8	1.5	2.0	2.5	3.0
振動数	Hz 100~180					
未加工ボウル径 (円筒)	mm 150	200	250	300	375	450
最大ボウル径 (円筒)	mm 250	330	420	500	600	700
最大振幅 (標準円筒ボウル外周)	mm 0.6					
最大積載質量 (ワーク+ボウルの質量)	kg 2.3	4	8	12.5	17	26
電源ケーブル断面積	mm ² 0.75×3芯			1.25×3芯		
適用コントローラ	AC200V	C10-1VF/1VFEF		C10-3VF/3VFEF		
	AC100V	C10-1VF/1VFEF+C10-TR		C10-3VF/3VFEF+C10-TR		

(注) 100Vの電源の場合は、オプションのC10-TRを追加してください。

パーツフィーダ

ERシリーズ 50~90Hz



写真は反時計方向を示します。

小形から大形までのワークを安定供給

50~90Hzの低い振動数と1.2mmの大きな振幅で、10mm以上の小形から大形ワークまでに最適なシリーズです。ボウル径は、250~1100mmに対応し、パワフルな性能を発揮します。



仕様

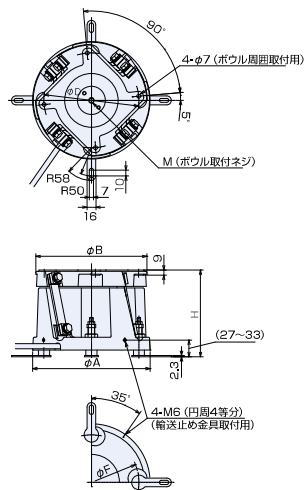
形式	ER-25B	ER-30B	ER-38B	ER-45B	ER-55B	ER-65B	ER-75B
駆動部外径	mm φ260	φ310	φ390	φ460	φ560	φ660	φ760
駆動部高さ	mm 198	225	265	285	325	325	325
駆動部質量	kg 27	43	76	110	166	214	274
板ばね取付角度	度 20						
定格電圧	V 200 (注)						
定格電流	A 1.0	1.5	2.0	2.5	5.0	5.0	5.0
振動数	Hz 50~90						
未加工ボウル径 (円筒)	mm 250	300	375	450	550	650	750
最大ボウル径 (円筒)	mm 420	500	600	700	830	980	1130
最大振幅 (標準円筒ボウル外周)	mm 1.2						
最大積載質量 (ワーク+ボウルの質量)	kg 8	12.5	17	26	70	85	125
電源ケーブル断面積	mm ² 0.75×3芯		1.25×3芯		2.0×3芯		
適用コントローラ	AC200V	C10-1VF/1VFEF		C10-3VF/3VFEF		C10-5VF/5VFEF	
	AC100V	*		C10-3VF/3VFEF+C10-TR		-	

(注) 100Vの電源の場合は、オプションのC10-TRを追加してください。
* C10-1VF/1VFEF+C10-TR

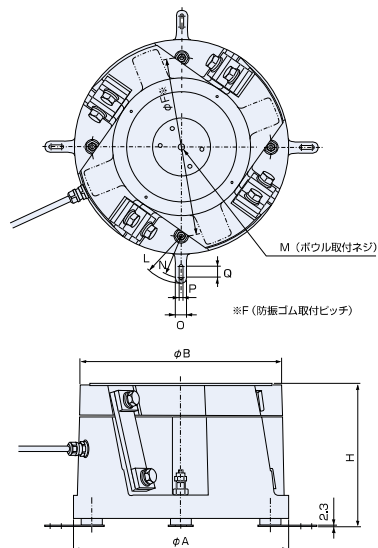
外形寸法図

単位: mm

EA-15B / 20B



EA-25 / 30 / 38 / 45



寸法表

単位: mm

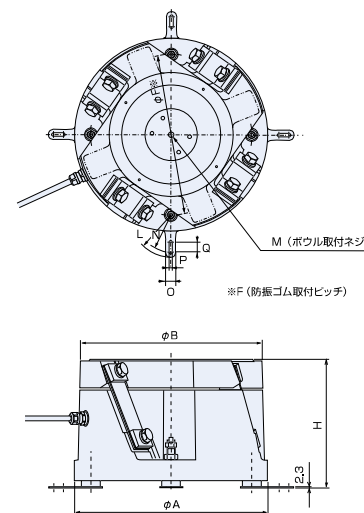
形式	H	φA	φB	M	φF
EA-15B	130-133-136	165	150	M8	130
EA-20B	152-155-158	210	200	M10	170

形式	H	φA	φB	M	φF	L	N	O	P	Q
EA-25	190-193-196	260	250	M12	216	58	50	16	7	10
EA-30	220-225-230	310	300	M12	252	85	75	20	7	20
EA-38	260-265-270	390	375	M16	324	85	75	20	7	20
EA-45	280-285-290	460	450	M16	390	85	75	20	7	20

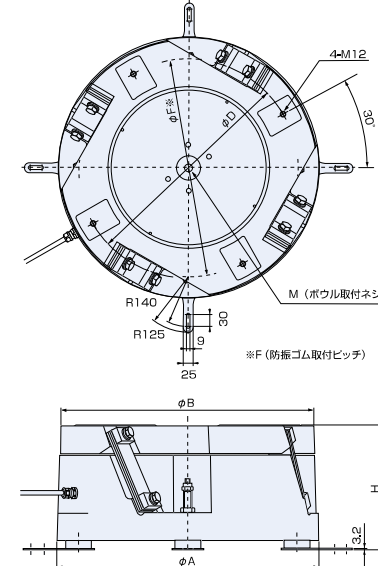
外形寸法図

単位: mm

ER-25B / 30B / 38B / 45B

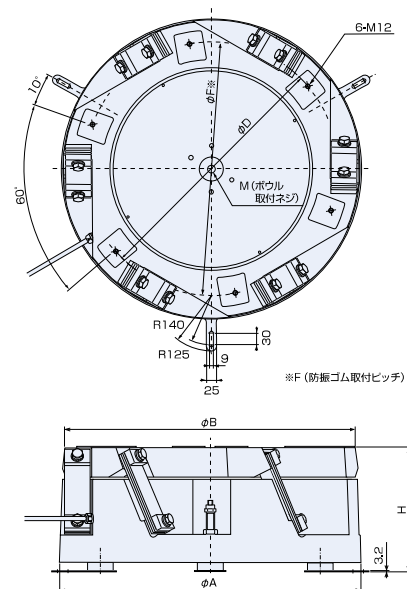


ER-55B / 65B



●防振ゴム座は任意の方向に取り付けられます。

ER-75B



寸法表

単位: mm

形式	H	φA	φB	M	φF	L	N	O	P	Q
ER-25B	195-198-201	260	250	M12	216	58	50	16	7	10
ER-30B	220-225-230	310	300	M12	252	85	75	20	7	20
ER-38B	260-265-270	390	375	M16	324	85	75	20	7	20
ER-45B	280-285-290	460	450	M16	390	85	75	20	7	20

形式	H	φA	φB	φD	M	φF
ER-55B	316-325-334	560	550	460	M20	450
ER-65B	316-325-334	660	650	580	M20	550
ER-75B	316-325-334	760	750	640	M20	640