

# 耐圧防爆用振動モータRVX1形

QRコードから製品ページに  
アクセス可能



## 危険場所でも安心の耐圧防爆タイプ

振動モータの優れた特長を活かしながら、  
耐圧防爆構造d2G4に合格した特殊構造の振動モータ。  
爆発性ガスなどが発生する危険な場所でも使用できるため、  
第1種危険場所や発火度G4ガスが発生する場所などに最適です。

耐圧防爆  
構造

d2G4検定  
合格品



RVX-14B

### 第1種場所で使用可能

爆発性ガスが機器内部に侵入し、万一爆発した場合でも  
容器は爆発に耐えることができる耐圧防爆構造 (d) のた  
め、第1種場所<sup>(注1)</sup>での使用が可能です。

### 発火度G4ガス発生場所で使用可能

発火度<sup>(注2)</sup>G4 (発火点135℃~200℃以下) の対象ガス  
が発生する恐れがある場所でも使用できます。

### d2G4検定合格品

厚生労働省産業安全研究所の工場電気設備防爆指針に合  
致し、厳格な防爆検定d2G4に合格した製品です。

- (注1) 第1種場所とは、爆発性ガスが通常の状態において集積して危険な  
濃度となる恐れがある場所、あるいは修繕、保守、漏えいなどのた  
め、爆発性ガスが集積して危険な濃度となる恐れがある場所です。
- (注2) 発火度とは爆発性ガスの発火点をG1、G2、G3、G4、G5、の5つに分  
類したもので、等級が大きくなるほど低温で発火する危険性の高い  
ガスです。G4はアセトアルデヒド、エチルエーテルなどが相当します。

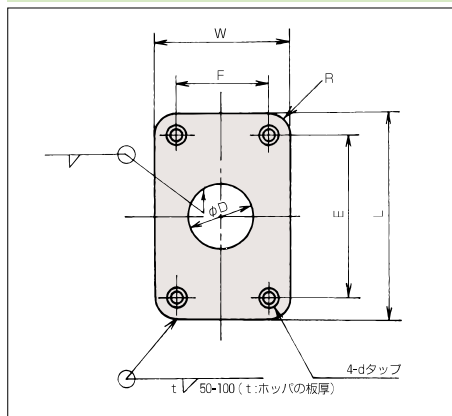
### 防爆仕様

防爆構造の種類	耐圧防爆構造 (d)
爆発等級、発火度	2, G4
使用可能な危険場所	第1種場所および第2種場所
ケーブル保護装置の 必要性	有
中継端子箱の必要性	有
モータと中継端子箱間の 特殊耐震ケーブル長さ	1000mm
端子箱への外部導線 引き込み方式	耐圧パッキン式 (電線管ねじ結合式も製作可能)
端子箱内のケーブル 接続方式	耐圧スタッド式
本防爆モータの構造	モータ、特殊耐震ケーブル、 中継端子箱 (リークブレイカ内蔵)

- (注) ●特殊耐震ケーブルは振動による相間短絡を防止する保護機能を持って  
いますので振動モータ、中継端子箱をセットにてご使用下さい。  
●中継端子箱とセットで検定合格品とします。

### ベース外形寸法図例

単位: mm



### ●ベース参考寸法表

単位: mm

形 式	ホッパ 標準板厚 (t)	ベース 厚	ベース外形寸法						
			W	L	F	E	D	R	d
RVX-14B	3.2	16	200	250	90	160	80	35	M12
RVX-24B	6	22	200	320	100	180	110	45	M16
RVX-44B	9	25	200	320	110	210	110	45	M20
RVX-74B	12	32	250	350	140	260	120	50	M24
RVX-78B	9	25	400	350	210	250	150	55	M20
RVX-154B	19	40	400	450	190	310	190	65	M30
RVX-158B	12	32	400	450	200	300	190	65	M24

(注) 取付ベースは上記を参考に別途ご用意下さい。

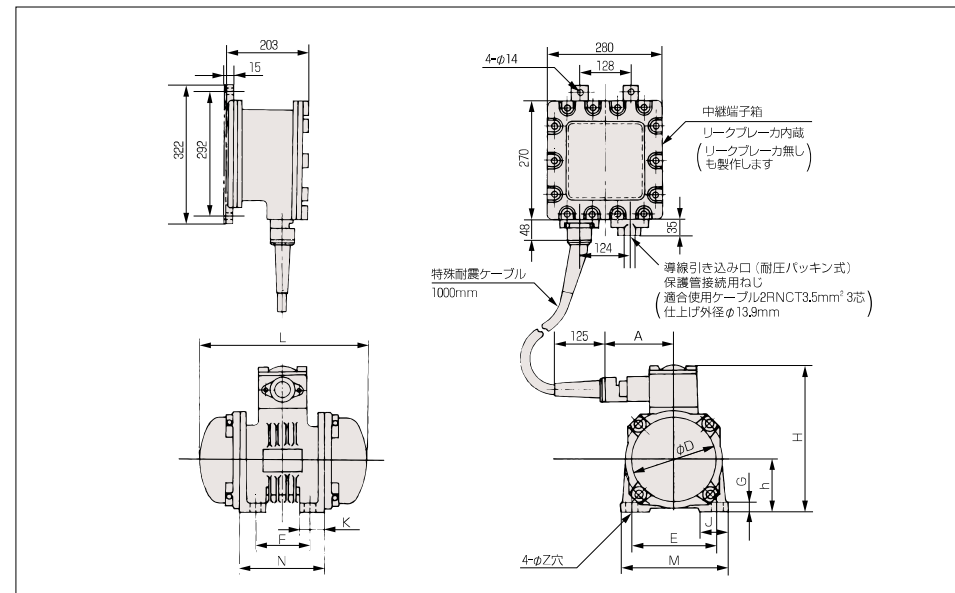
### 標準仕様

形 式	加振力 (kgf)	電圧 (V)	周波数 (Hz)	出力 (kW)	振動数 (VPM)	定格	取付ボルト	重量 (kg)	検定合格番号 第○○○○号
RVX-14B	250	200/220 400/440	50/60	0.1	1500/1800	連続	M12	24	13050
RVX-24B	500	200/220 400/440	50/60	0.2	1500/1800	連続	M16	33	13090
RVX-44B	800	200/220 400/440	50/60	0.4	1500/1800	連続	M20	53	13091
RVX-74B*	1600	200/220 400/440	50/60	0.75	1500/1800	連続	M24	92	35571
RVX-78B	1000	200/220 400/440	50/60	0.75	750/900	連続	M20	112	26311
RVX-154B	3200	200/220 400/440	50/60	1.5	1500/1800	連続	M30	156	14152
RVX-158B	2000	200/220 400/440	50/60	1.5	750/900	連続	M24	206	13093

\*RVX-74Bの角形中継端子箱(リークブレイカ内蔵)の販売は行っていません。

### 外形寸法図

単位: mm



### ●寸法表

単位: mm

形 式	A	D	L	E	F	G	H	J	K	M	N	Z	h
RVX-14B	127	162	280	160	90	12	256	40	36	190	132	14	90
RVX-24B	127	187	330	180	100	15	276	50	46	220	152	18	100
RVX-44B	150	215	386	210	110	18	337	60	56	260	172	22	120
RVX-74B	150	256	440	260	140	25	372	70	70	320	220	26	140
RVX-78B	150	294	560	250	210	22	387	60	60	300	280	22	150
RVX-154B	150	310	556	310	190	30	417	85	90	380	300	33	160
RVX-158B	150	344	634	300	200	25	437	75	80	360	300	26	175

外形図・取扱説明書は、ホームページよりダウンロード可能