

# バイブレータV形・VG形・VP形

QRコードから製品ページに  
アクセス可能



## ホッパの詰まり・付着の解消に貢献

ホッパ、ピン、シュートなどに取り付け、材料の詰まりや、  
アーチングなどを解消し、スムーズに流出させる高能率バイブレータ。  
-15℃～60℃の温度範囲で使用でき、摩耗部分がないため優れた耐久性を誇ります。  
適用材料や使用条件に応じて2タイプから選択が可能です。



### バイブレータV形



小中容量  
ホッパ向け

高耐久性



### ゴムスプリングバイブレータVG形



中容量  
ホッパ向け

高耐久性

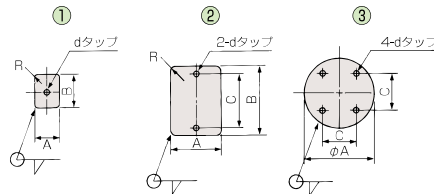
### バイブレータの適用基準

ホッパ、シュート 板厚 (mm)	ホッパ 容量 (TON)	バイブレータ形式			
		V形	VG形	RV形	
標準	最大			2P	4P
0.6	0.8	0.02	V-2B	-	-
0.8	1.0	0.04	V-4C	-	-
1.0	1.6	0.1	V-10A	-	RV-042
1.6	3.2	0.35	V-20B	-	RV-072D
3.2	4.5	1	V-30C	-	RV-12E
4.5	6	3	-	VG-60	RV-064
6	9	20	-	VG-60	RV-22D
9	12	50	-	-	RV-14D <sub>1</sub>
12	19	100	-	-	RV-42E
19	25	150	-	-	RV-24D <sub>1</sub>
					RV-72E
					RV-44D <sub>1</sub>
					RV-74D <sub>1</sub>
					RV-154B <sub>3</sub>

(注) 板厚を基準に選定して下さい。

### 取付ベース外形寸法図例

単位：mm

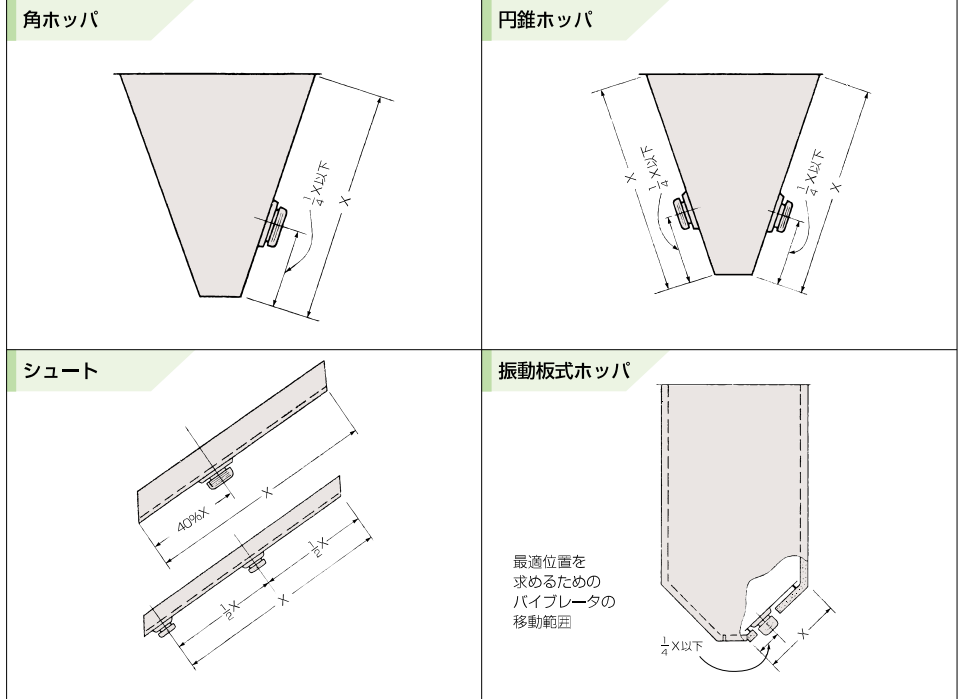


#### ●ベース参考寸法表

形 式	図面 番号	ベース 板 厚	A	B	C	R	d
V-2B	①	14	20	30	-	5	M10
V-4C	①	16	38	58	-	10	M12
V-10A	①	16	65	80	-	10	M12
V-20B	②	16	150	250	220	35	M10
V-30C	②	16	200	350	310	45	M12
VG-60	③	16	300	-	160	-	M12
VG-80	③	22	350	-	195	-	M16

(注) 取付ベースは上記を参考に別途ご用意下さい。

### 取付例

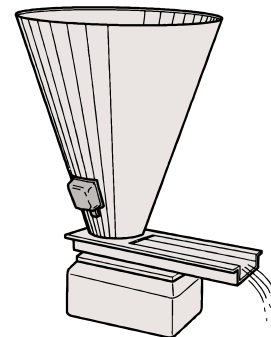


(注) 上記取付例はあくまで一例です。

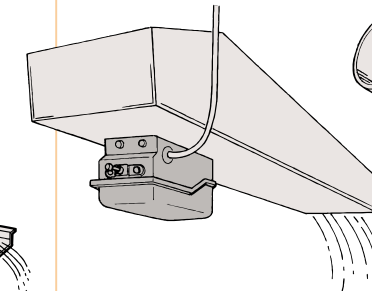
### バイブレータの用途例

#### バイブレータV形

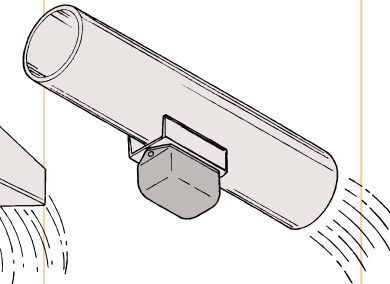
●小容量ホッパ



●小容量シュート



●パイプシュート



(注) 取付ベースは上記を参考に別途ご用意下さい。

# バイブレータ

## バイブレータV形



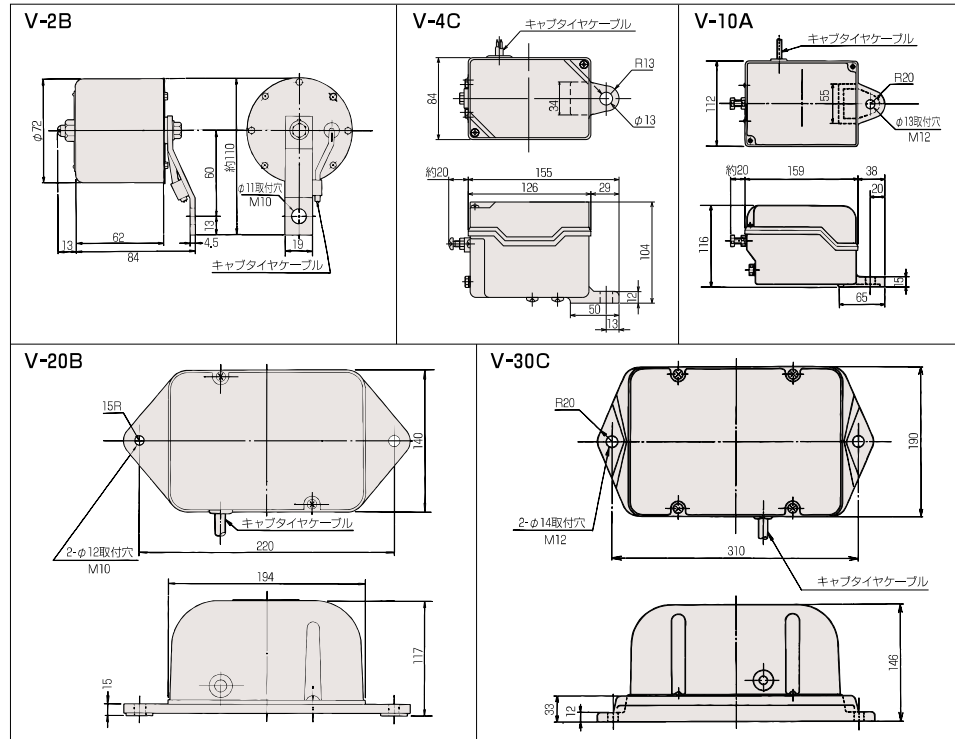
### 標準仕様

形式	電圧 (V)	周波数 (Hz)	振動数 (VPM)	衝撃力* (N)	電流 (A)	電圧×電流 (VA)	重量 (kg)	適用コントローラ (P.15参照)
V-2B	100	50	6000	39	0.26 (100V時)	20	1.2	C4-5B (全波) AC側
	110	60	7200					
V-4C	100	50	6000	98	0.8 (100V時) 0.4 (200V時)	80	1.9	
	110	60	7200					
	200	50	6000					
	220	60	7200					
V-10A	100	50	6000	255	1.5 (100V時) 0.75 (200V時)	150	3.7	
	110	60	7200					
	200	50	6000					
	220	60	7200					
V-20B	100/110 (共用)	50/60 (共用)	3000/3600 (共用)	588	2 (100V時) 1 (200V時)	200	6.5	C4-5B (半波) RC側
	200/220 (共用)	50/60 (共用)	3000/3600 (共用)					
V-30C	200	50	3000	1764	2.5 (200V時)	500	17	
	220	60	3600					

(注) ●標準塗装色: マンセル 2.5G7/2  
 (V-4C、V-10A、V-20Bは樹脂合成樹脂カバー、マンセルN-6)  
 ●絶縁階級: A種  
 ●V-2B、V-4C、V-10Aは、制御器なしでも運転可能ですが、振動の強弱は調整できません。適用コントローラと合わせてご使用下さい。  
 ●ケーブル: V-2B/VCT、2芯、0.75mm<sup>2</sup> (外径φ9.8mm)、長さ0.5m  
 V-4C~V-20B/VCT、2芯、0.75mm<sup>2</sup> (外径φ9.8mm)、長さ0.5m  
 V-30C/VCT、2芯、1.25mm<sup>2</sup> (外径φ10.8mm)、長さ0.5m  
 ※衝撃力とは、バイブレータを取り付けたホッパー等に与える力のことです。

### 外形寸法図

単位: mm



# バイブレータ

## ゴムスプリングバイブレータVG形

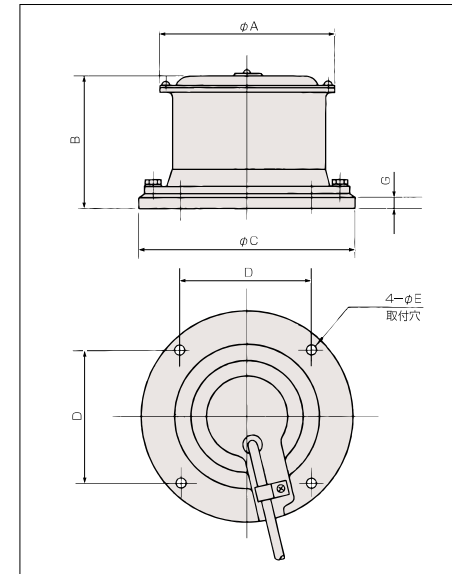


### 標準仕様

形式	電圧 (V)	周波数 (Hz)	振動数 (VPM)	衝撃力* (N)	電流 (A)	電圧×電流 (VA)	重量 (kg)	適用コントローラ (P.15参照)
VG-60	200	50	3000	2940	1.8	360	20	C4-5B (半波) RC側
	220	60	3600					
VG-80	200	50	3000	5880	3	600	35	
	220	60	3600					

(注) ●標準塗装色: マンセル 2.5G7/2  
 ●絶縁階級: B種  
 ●ケーブル: VG-60/2PNCT、2芯、0.75mm<sup>2</sup> (外径φ9.8mm)、長さ0.35m  
 VG-80/2PNCT、2芯、1.25mm<sup>2</sup> (外径φ10.6mm)、長さ0.35m  
 ※衝撃力とは、バイブレータを取り付けたホッパー等に与える力のことです。

### 外形寸法図



### ●寸法表

単位: mm

形式	A	B	C	D	E	G
VG-60	205	183	260	160	14	20
VG-80	250	195	320	195	18	19

### 構造図

