

耐水形小形電磁フィーダWCF形

QRコードから製品ページに
アクセス可能



まるごと水洗いできる小形電磁フィーダ

トラフはもちろん、駆動部ごと水洗いが可能。
アレルギーの原因となる抗原物質（アレルゲン）や
残留物などを簡単に洗い流せるため、
衛生面が重視される食品・医薬品の製造ラインに最適です。

オール
ステンレス製
(一部SS材垂鉛メッキ)

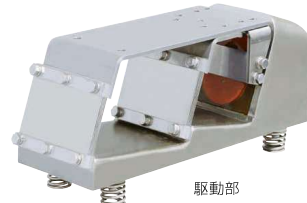
水洗い可能

異物混入
防止

メンテナンス
フリー



トラフ付き



駆動部

駆動部ごと水洗い可能

ステンレス製の固定フレームに電磁コイルなどの電気部品を
内蔵し、防水保護を施すことで、駆動部ごと洗浄が可能です。

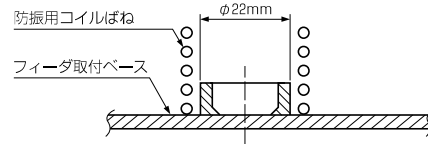
食の安全

駆動部ごと洗浄できるため、品種切り替え時の清掃が容易
です（アレルゲン対策）。

異物混入の防止

金属検出器で探知できるオールステンレス製*で、カバー
や塗装をしていないため、異物混入や塗装はがれがなく、
異物混入を防止します。*一部SS材垂鉛メッキ

防振ばね部位置固定方法(WCF-2A, 3に適用)



防振ばね寸法（平均径／素線径×高さ） 単位：mm

| | WCF-2A | WCF-3 |
|------|----------------|----------------|
| ばね寸法 | φ30.5/φ4.0×H41 | φ28.0/φ4.0×H34 |

駆動部標準仕様

| 形式 | コイル定格電圧 (V) | コイル定格電流 (A) | 駆動周波数 (Hz) | 重量 (kg) | 適用トラフ質量 (kg) | トラフ最大長 (mm) | 適用コントローラ (P.16参照) |
|--------|----------------|----------------|---------------|------------|-----------------|----------------|----------------------|
| WCF-2A | 200/220 | 0.65 | 50~70 | 17 | 2.0~4.5 | 700* | C10-1VCF |
| WCF-3 | 200/220 | 1.6 | 50~70 | 28 | 3.0~9.0 | 800* | C10-3VF |

(注) ●ケーブル WCF-2A / VCT, 3芯, 0.75mm²、長さ1.5m、WCF-3 / 2PNCT, 3芯, 1.25mm²、長さ1.5m
●入力電源100Vの場合は、昇圧トランス (C10-TR) が必要になります。●絶縁編組 WCF-2A : A種、WCF-3 : B種
※トラフ最大長は参考値です。

トラフ付き標準仕様

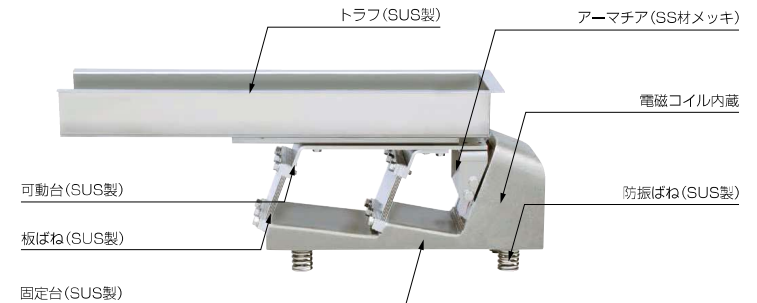
*トラフ、駆動部、コントローラは別販売になります

| 形式 | 標準搬送量 (砂 Y:1.6) | | コイル定格電圧 (V) | コイル定格電流 (A) | 駆動周波数 (Hz) | 標準トラフ質量 (SUS) (kg) | 適用コントローラ (P.16参照) |
|--------|-----------------------------|--------------|----------------|----------------|---------------|--------------------------|----------------------|
| | 平底開放標準トラフ寸法 (幅×長×深) (mm) | 能力 (T/Hr) | | | | | |
| WCF-2A | 120×550×60 | 5 | 200/220 | 0.65 | 50~70 | 2.4 | C10-1VCF |
| WCF-3 | 150×610×70 | 8 | 200/220 | 1.6 | 50~70 | 3.3 | C10-3VF |

(注) ●標準搬送量は、標準砂（見掛比重1.6、水分含有量1%、粒度20メッシュ）を、トラフ傾斜角水平、振動数60Hzで搬送した場合を示します。
●コントローラは指定の変調波数タイプ以外にはご使用になれません。●トラフと駆動部は別梱包となります。

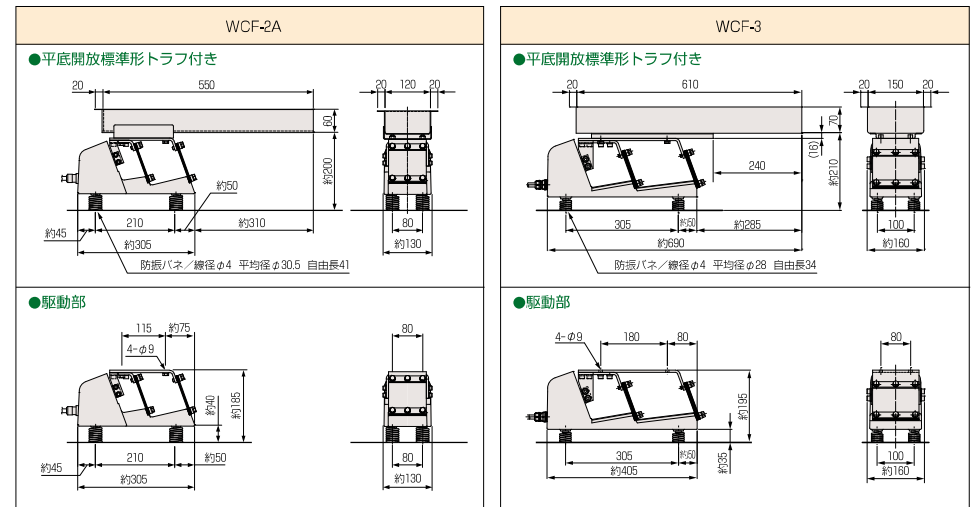


構造図



外形寸法図

単位：mm



※お客様でトラフを製作される場合、機器全体の保証はお客様範囲となります。駆動部のデモ機がございますので、トラフ設計時にお貸出を希望される際はご用命ください。

外形図・取扱説明書は、ホームページよりダウンロード可能